



PLEGADOR LONA ENTERA
FOLDING DEVICE FOR
WHOLE CANVAS

PLEGADOR BAÑERA
DUMPER COVER FOLDER

KIT BOTELLERO
BOTTLE RACK KIT

KIT FUELLE
BELLOWS KIT

KIT FURGÓN
VAN KIT

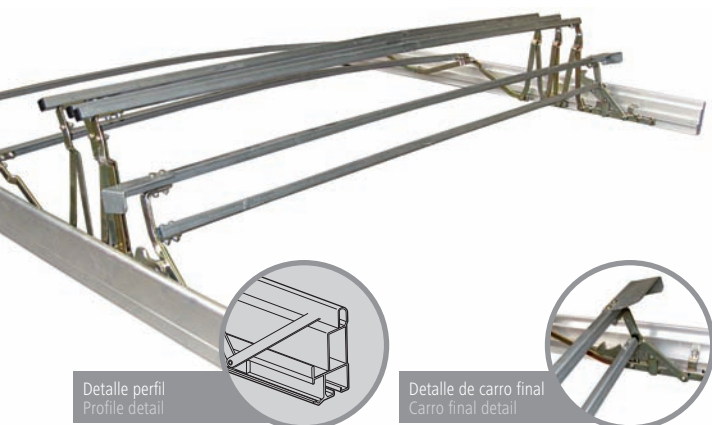
PERSIANA DE ALUMINIO
ALUMINIUM BLIND

PLEGADOR LONA ENTERA FOLDING DEVICE FOR WHOLE CANVAS



PLEGADOR LONA ENTERA REAR DOOR

PLEGADOR LONA ENTERA (GUÍA DE ALUMINIO) FOLDING DEVICE FOR WHOLE CANVAS (ALUMINIUM GUIDE)



Material	Peso (p/m)	Acabado	Plataforma	Largo	Ref.
Acero / Aluminio	16.70kg	Varios	Según medida	Según medida	QPTMB

Nota
Se puede servir con los arquillos 110mm. más altos que la medida estandar (para recoger en menos espacio).
Se puede servir en tramos desmontables.
Se sirve sin lona.

ACCESORIOS PARA PLEGADOR DE LONA (GUÍA DE ALUMINIO) ACCESSORIES FOR CANVAS FOLDING DEVICE (ALUMINIUM GUIDE)

Material	Peso	Acabado	Extra	Ref.
Aluminio	3.16kg (p/m)	Bruto		QPGAN
Acero	13.14kg	Galvanizado / Bicromatado		QPCFN
Acero	1.64kg	Cincado		QPE
Acero	0.88kg	Cincado		QPSBN
Acero	0.74kg	Bicromatado		DRPB
Acero	5.16kg	Galvanizado / Bicromatado		QAPTb
Acero	3.32kg	Galvanizado		QPAA
Acero	0.88kg	Bicromatado		QPTBD
Acero	0.88kg	Bicromatado		QPTBI
Acero	4.12kg	Galvanizado		QPTAD
Acero	0.46kg	Bicromatado		QPTBDD
Acero	0.46kg	Bicromatado		QPTBDD
Acero	3.00kg	Bicromatado		QCCD
Acero	3.00kg	Bicromatado		QCCI
Acero	0.18kg	Cincado		QPTS
Acero	0.24kg	Bicromatado		QPTR
Acero	0.52kg	Galvanizado		QPTCR
Plástico	0.004kg			QTP
Acero	0.05kg			QRPTM
Acero	0.06kg	Bicromatado		QRPTMP
Acero	0.012kg	Cincado		KR828

PLEGADOR LONA ENTERA (GUÍA DE ACERO) FOLDING DEVICE FOR WHOLE CANVAS (STEEL GUIDE)



Material	Peso (p/m)	Acabado	Plataforma	Largo	Ref.
Acero	13.56kg	Varios	Según medida	Según medida	QPTM

Nota

ACCESORIOS PARA PLEGADOR DE LONA (GUÍA DE ACERO) ACCESSORIES FOR CANVAS FOLDING DEVICE (STEEL GUIDE)

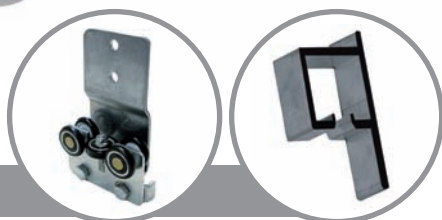
Material	Peso	Acabado	Extra	Ref.
Acero	1.59kg (p/m)			QPCG
Acero	4.01kg (p/m)			QPGC
Acero	13.14kg	Galvanizado / Bicromatado		QPCF
Acero	5.16kg	Galvanizado / Bicromatado		QAPTm

PLEGADOR BAÑERA DUMPER COVER FOLDER



PLEGADOR BAÑERA DUMPER COVER FOLDER

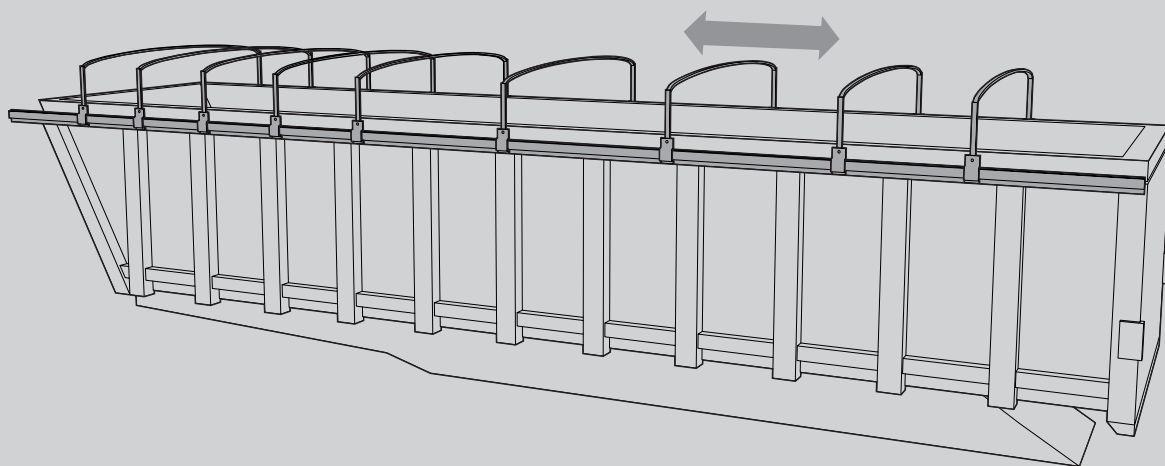
PLEGADOR DE BAÑERA DUMPER COVER FOLDER



Detalle de carro y guía
Details

Material	Peso	Acabado	Largo	Ancho	Opción	Ref.
Acero		Varios	Según medida	Según medida	Manual	QPTBA
Acero		Varios	Según medida	Según medida	Eléctrico	QPTBAE

Nota
Indicar si la bañera es de acero o aluminio.
Se fabrica a diferentes alturas.
Se sirve sin lona.



ACCESORIOS PARA PLEGADOR DE BAÑERA ACCESSORIES FOR DUMPER COVER FOLDER

	Material	Peso	Acabado	Extra	Ref.
PERFIL GUÍA DE ALUMINIO	Aluminio	1.51 (p/m)	Anodizado		QPBGA
CARRO FINAL	Acero		Galvanizado / Pintado		QPTBCS
ARQUILLO CENTRAL (COMPLETO)	Acero	6.24kg	Galvanizado / Pintado		QPBAC
CARRO-BARRA RODAMIENTO CENTRAL (5 RODAMIENTOS)	Acero	0.48kg	Galvanizado		QPBCC5
SOPORTE ACERO (50x80x3mm.) SUJECIÓN ALUMINIO	Acero	0.12kg			QPBSCC
SOPORTE ALUMINIO (75x80x3mm.) SUJECIÓN ALUMINIO	Aluminio	0.05kg			QPBSCA
EMPALME ACERO (130x80x2mm.) PARA ALUMINIO	Acero	0.20kg	Galvanizado		QPBSLC
HOMBRERA DE ARQUILLO (360mm.)	Acero	0.90kg	Pintado		QPBH36
HOMBRERA DE ARQUILLO (460mm.)	Acero	1.08kg	Pintado		QPBH46
HOMBRERA DE ARQUILLO (500mm.)	Acero	1.16kg	Pintado		QPBH50
HOMBRERA DE ARQUILLO (590mm.)	Acero	1.30kg	Pintado		QPBH59
HOMBRERA DE ARQUILLO (790mm.)	Acero	1.66kg	Pintado		QPBH79
POLEA DOBLE DELANTERA (DERECHA / IZQUIERDA)	Acero	1.20kg	Cincado		QPBPD
TENSOR TRASERO DERECHO	Acero	2.46kg	Cincado		QPBTD
TENSOR TRASERO IZQUIERDO	Acero	2.46kg	Cincado		QPBTI
POLEA ACERO (55ø / 14 Grosor) CON RODAMIENTO (32ø / 10 Grosor)	Acero	0.17kg	Cincado		KBPCCR
BRAZO TRASERO DERECHO (250mm.) DE CARRO FINAL	Acero	1.58kg	Pintado		QPBBD
BRAZO TRASERO IZQUIERDO (250mm.) DE CARRO FINAL	Acero	1.58kg	Pintado		QPBBI
BRAZO TRASERO IZQUIERDO (425mm.) CON AMORTIGUADOR DE CARRO FINAL	Acero	4.24kg	Pintado		QPBTA
SIRGA (4mm.)	Acero	0.06kg	Galvanizado		QS4
CIERRE CON TIRADOR / SIRGA	Acero	0.34kg			QPBTS
GANCHO / TIRADOR	Acero	1.44kg	Pintado		QPBGT

KIT BOTELLERO BOTTLE RACK KIT

BOTELLERO LONAS CANVAS BOTTLE RACK

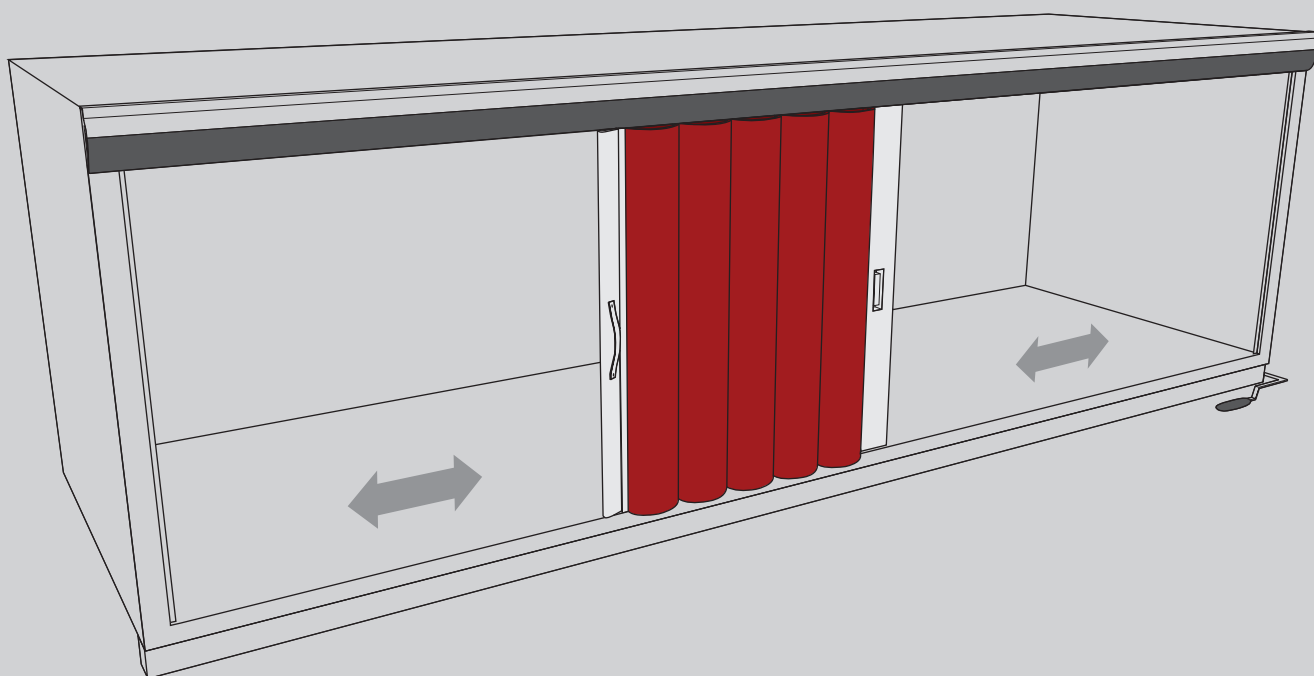
BOTELLERO LONAS CANVAS BOTTLE RACK



Material	Peso	Acabado	Largo	Alto	Ref.
Acero / Aluminio	99.16kg	Varios	3500	Según medida	QB35
Acero / Aluminio	106.16kg	Varios	4000	Según medida	QB40
Acero / Aluminio	113.16kg	Varios	4500	Según medida	QB45
Acero / Aluminio	120.36kg	Varios	5000	Según medida	QB50
Acero / Aluminio	127.36kg	Varios	5500	Según medida	QB55
Acero / Aluminio	134.36kg	Varios	6000	Según medida	QB60
Acero / Aluminio	141.56kg	Varios	6500	Según medida	QB65

Nota

El peso de estos kits botellero, está calculado para una altura de 1800mm.
Se puede servir con la guía inferior oculta.



ACCESORIOS PARA BOTELLERO LONAS ACCESSORIES FOR CANVAS BOTTLE RACK

	Material	Peso	Acabado	Extra	Ref.
PERFIL ALUMINIO SUPERIOR	Aluminio	2.13kg (p/m)	Bruto		QBAS
GOMA RETÉN PARA PERFIL ALUMINIO SUPERIOR	Goma	0.43kg (p/m)			QBG
PERFIL GOMA PROTECCIÓN BAJO-CARTOLA	PVC	1.36kg (p/m)			GPBCB
TORNILLO CON TUERCA Y CHAPITA PARA GOMA PROTECCIÓN BAJO-CARTOLA	Acero	0.02kg	Cincado		GPBCTC
PERFIL GUÍA INFERIOR	Acero	2.12kg (p/m)	Cincado		QBGI
PERFIL ACERO TRASERO	Acero	6.40kg	Pintado		QBCT
PERFIL DELANTERO CON SISTEMA DE CIERRE	Acero	11.34kg	Pintado		QBCE
PERFIL ALUMINIO TRASERO	Aluminio	2.10kg	Anodizado		QBAT
PERFIL ALUMINIO DELANTERO CON ENGANCHE PARA CIERRE	Aluminio	3.14kg	Anodizado		QBAD
CARRO DE ESQUINA SUPERIOR	Acero	0.46kg	Cincado		QBCE
CARRO DE ESQUINA INFERIOR	Acero	0.68kg	Cincado		QBCE
RODAMIENTO CENTRAL SUPERIOR	Acero	0.22kg	Cincado		QBRS
RODAMIENTO CENTRAL INFERIOR	Acero	0.26kg	Cincado		QBRI



BOTELLERO LAMAS SLAT BOTTLE RACK

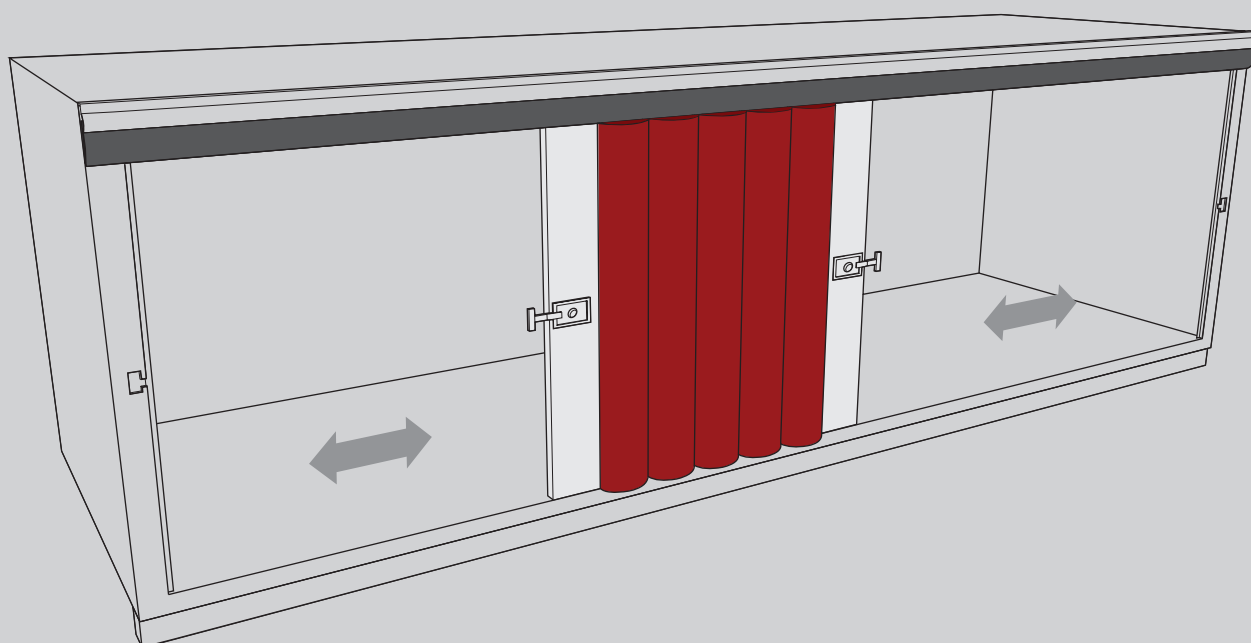
BOTELLERO LAMAS SLAT BOTTLE RACK



Material	Peso	Acabado	Largo	Alto	Ref.
Acero / Aluminio	87.12kg	Varios	3500	Según medida	QBLM35
Acero / Aluminio	94.12kg	Varios	4000	Según medida	QBLM40
Acero / Aluminio	101.12kg	Varios	4500	Según medida	QBLM45
Acero / Aluminio	108.32kg	Varios	5000	Según medida	QBLM50
Acero / Aluminio	115.32kg	Varios	5500	Según medida	QBLM55
Acero / Aluminio	122.32kg	Varios	6000	Según medida	QBLM60
Acero / Aluminio	129.52kg	Varios	6500	Según medida	QBLM65

Nota

El peso de estos kits botellero, está calculado para una altura de 1800mm.
Se puede servir con la guía inferior oculta.



**ACCESORIOS PARA BOTELLERO LAMAS DE ALUMINIO
ACCESSORIES FOR SLAT BOTTLE RACK**

- PERFIL ALUMINIO SUPERIOR
- GOMA RETÉN PARA PERFIL ALUMINIO SUPERIOR
- PERFIL GOMA PROTECCIÓN BAJO-CARTOLA
- TORNILLO CON TUERCA Y CHAPITA PARA GOMA PROTECCIÓN BAJO-CARTOLA
- PERFIL GUÍA INFERIOR
- LAMA DE ALUMINIO CON CIERRE EMPOTRADO (CON LLAVE)
- CARRO DE ESQUINA SUPERIOR
- CARRO DE ESQUINA INFERIOR
- RODAMIENTO CENTRAL SUPERIOR
- RODAMIENTO CENTRAL INFERIOR
- CIERRE DE EMPOTRAR PARA LAMA

Material	Peso	Acabado	Extra	Ref.
Aluminio	2.13kg (p/m)	Bruto		QBAS
Goma	0.43kg (p/m)			QBG
PVC	1.36kg (p/m)			GPBCB
Acero	0.02kg	Cincado		GPBCTC
Acero	2.12kg (p/m)	Cincado		QBGI
Aluminio	8.10kg	Anodizado		QBLALL
Acero	0.70kg	Cincado		QBCLS
Acero	1.06kg	Cincado		QBCLI
Acero	0.22kg	Cincado		QBRS
Acero	0.26kg	Cincado		QBRI
Acero	1.38kg	Cincado		QBCEB

KIT FUELLE BELLOWS KIT

 KIT BOTELLERO
BOTTLE RACK KIT

KIT FUELLE BELLOWS KIT

KIT FUELLE BELLOWS KIT



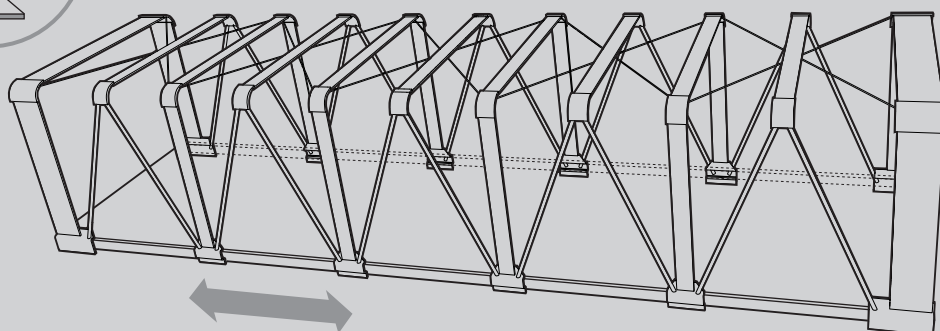
Material	Peso	Acabado	Largo	Ancho	Alto	Ref.
Acero / Aluminio	696.54kg	Varios	7000	Según medida	Según medida	QF7
Acero / Aluminio	815.66kg	Varios	10000	Según medida	Según medida	QF10
Acero / Aluminio	958.60kg	Varios	13600	Según medida	Según medida	QF13

Nota

El peso de estos kits fuelle, está calculado para una altura de 2660mm.

OPCIONES

Elevación hidráulica en frontal.
Frontal de aluminio corrugado.
Frontal de aluminio de tablas.
Avance trasero para deslizamiento total hacia atrás.
Dispositivo para devolver los compases a su altura inicial.
Elevación manual en pilares (250mm.)



ACCESORIOS PARA KIT FUELLE ACCESSORIES FOR BELLOWS KIT

	Material	Peso	Acabado	Extra	Ref.
CONJUNTO GUÍAS DESLIZAMIENTO DE CARRO Y AMARRES CARGA	Acero	5.91kg (p/m)	Pintado		QITFG
CARRO DELANTERO DERECHO	Acero	5.06kg	Pintado		QFCDD
CARRO DELANTERO IZQUIERDO	Acero	5.06kg	Pintado		QFCDI
CARRO CENTRAL	Acero	3.56kg	Pintado		QFCC
CARRO TRASERO DERECHO (500mm.)	Acero	6.40kg	Pintado		QFCTD5
CARRO TRASERO IZQUIERDO (500mm.)	Acero	6.40kg	Pintado		QFCTI5
CARRO TRASERO DERECHO (700mm.)	Acero	8.14kg	Pintado		QFCTD7
CARRO TRASERO IZQUIERDO (700mm.)	Acero	8.14kg	Pintado		QFCTI7
PERFIL ALUMINIO OMEGA CENTRAL (105x35mm.)	Aluminio	2.90kg (p/m)	Anodizado		QAC105
OMEGA ALUMINIO DE ARQUILLO TECHO (90 / 30 / 30)	Aluminio	1.74kg (p/m)	Bruto		QFOA
PERFIL ALUMINIO OMEGA CENTRAL (125x30mm.)	Aluminio	4.06kg (p/m)	Anodizado		QAC130
PERFIL "U"/SOPORTE DE SUJECIÓN PILAR CENTRAL	Acero	0.90kg	Pintado		QFUS
CONJUNTO DE CUÑA GIRATORIA PARA SUJECIÓN DE PILAR CENTRAL	Acero	1.44kg	Pintado		QFCCG
HOMBRERA PARA UNIÓN PILAR HORIZONTAL DE COMPÁS	Acero	1.02kg	Pintado		QFH105
HOMBRERA PARA UNIÓN DE PILAR CENTRAL	Acero	1.66kg	Pintado		QFH125
HOMBRERA PARA UNIÓN DE PILAR DELANTERO	Acero	1.62kg	Pintado		QFH90
COMPÁS/TIJERA (TUBO 30mm.)	Acero	4.84kg	Pintado		QFCT
TUBO (30mm.) DE COMPÁS / TIJERA	Acero	0.98kg (p/m)	Pintado		QFCT
CIERRE ESQUINA TRASERO DERECHO (CON PESTILLO)	Acero	3.28kg	Pintado		QFCTD
CIERRE ESQUINA TRASERO IZQUIERDO (CON PESTILLO)	Acero	3.28kg	Pintado		QFCTI
TEJA DE MARCO TRASERO	Acero	10.48kg	Pintado		QFTMT
CALCE ALUMINIO PARA ÁNGULO DE PILAR TRASERO	Aluminio	0.02kg			QFCAT
AMARRE DE SUJECIÓN CARGA	Acero	0.38kg	Pintado		QFASC
PIEZA/APOYO DE CARRO TRASERO	Acero	0.42kg	Pintado		QFAT
DISPOSITIVO PARA DEVOLVER LOS COMPASES A SU ALTURA INICIAL	Acero	2.38kg	Pintado		QFDAI
CAJA PARA ALOJAMIENTO DEL DISPOSITIVO DE ALTURA	Acero	0.50kg	Pintado		QFPDAI
PLETINA/TOPE ANTICIERRE DE ARQUILLO	Acero	0.05kg	Pintado		QFPT
BISAGRA PLANA PARA SUJECIÓN DE PUERTA	Acero INOX	0.28kg			QFBIP
POLEA ACERO (55ø / 14 Grosor) CON RODAMIENTO (32ø / 10 Grosor)	Acero	0.17kg	Cincado		QFPCR
PRISIONERO SUPERIOR PARA EL CRUCE DE SIRGAS	Acero	0.04kg	Cincado		QFPSS
SIRGA (4mm.)	Acero	0.06kg	Galvanizado		QS4

KIT FURGÓN VAN KIT

KIT FURGÓN VAN KIT

KIT FURGÓN VAN KIT



Detalle de guía del plegador
??????? detail

Material	Peso	Acabado	Largo	Ancho	Alto	Ref.
Aluminio / Panel Sandwich		Consultar	Según med.	Según med.	Según med.	-----
Nota Para el kit con techo fijo servimos poliester en 2 y 3mm. Consultar modelos y medidas						
DISPONEMOS DE TODOS LOS COMPONENTES PARA SU MONTAJE.						

PERSIANA DE ALUMINIO ALUMINIUM BLIND

PERSIANA DE ALUMINIO ALUMINIUM BLIND

PERSIANA DE ALUMINIO ALUMINIUM BLIND



Material	Peso	Acabado	Ancho	Alto	Ref.	
Aluminio		Anodizado	Según medida	Según medida	-----	
Nota						