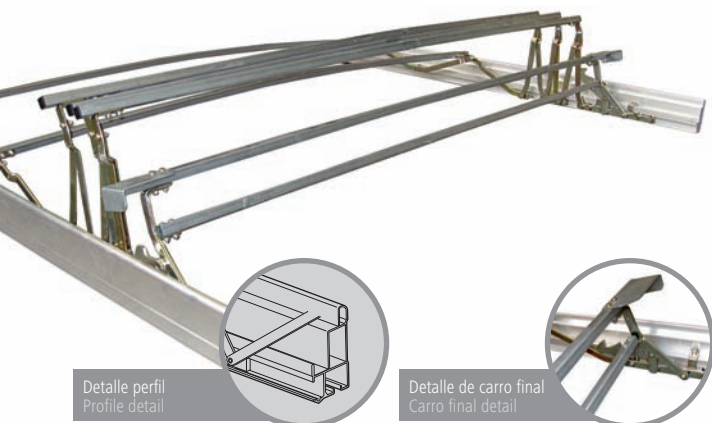


# PLEGADOR LONA ENTERA FOLDING DEVICE FOR WHOLE CANVAS



## PLEGADOR LONA ENTERA REAR DOOR

### PLEGADOR LONA ENTERA (GUÍA DE ALUMINIO) FOLDING DEVICE FOR WHOLE CANVAS (ALUMINIUM GUIDE)



Material	Peso (p/m)	Acabado	Plataforma	Largo	Ref.
Acero / Aluminio	16.70kg	Varios	Según medida	Según medida	QPTMB

**Nota**  
Se puede servir con los arquillos 110mm. más altos que la medida estandar (para recoger en menos espacio).  
Se puede servir en tramos desmontables.  
Se sirve sin lona.

### ACCESORIOS PARA PLEGADOR DE LONA (GUÍA DE ALUMINIO) ACCESSORIES FOR CANVAS FOLDING DEVICE (ALUMINIUM GUIDE)

Material	Peso	Acabado	Extra	Ref.
Aluminio	3.16kg (p/m)	Bruto		QPGAN
Acero	13.14kg	Galvanizado / Bicromatado		QPCFN
Acero	1.64kg	Cincado		QPE
Acero	0.88kg	Cincado		QPSBN
Acero	0.74kg	Bicromatado		DRPB
Acero	5.16kg	Galvanizado / Bicromatado		QAPTb
Acero	3.32kg	Galvanizado		QPAA
Acero	0.88kg	Bicromatado		QPTBD
Acero	0.88kg	Bicromatado		QPTBI
Acero	4.12kg	Galvanizado		QPTAD
Acero	0.46kg	Bicromatado		QPTBDD
Acero	0.46kg	Bicromatado		QPTBDI
Acero	3.00kg	Bicromatado		QCCD
Acero	3.00kg	Bicromatado		QCCI
Acero	0.18kg	Cincado		QPTS
Acero	0.24kg	Bicromatado		QPTR
Acero	0.52kg	Galvanizado		QPTCR
Plástico	0.004kg			QTP
Acero	0.05kg			QRPTM
Acero	0.06kg	Bicromatado		QRPTMP
Acero	0.012kg	Cincado		KR828

### PLEGADOR LONA ENTERA (GUÍA DE ACERO) FOLDING DEVICE FOR WHOLE CANVAS (STEEL GUIDE)



Material	Peso (p/m)	Acabado	Plataforma	Largo	Ref.
Acero	13.56kg	Varios	Según medida	Según medida	QPTM

**Nota**

### ACCESORIOS PARA PLEGADOR DE LONA (GUÍA DE ACERO) ACCESSORIES FOR CANVAS FOLDING DEVICE (STEEL GUIDE)

Material	Peso	Acabado	Extra	Ref.
Acero	1.59kg (p/m)			QPCG
Acero	4.01kg (p/m)			QPGC
Acero	13.14kg	Galvanizado / Bicromatado		QPCF
Acero	5.16kg	Galvanizado / Bicromatado		QAPTm