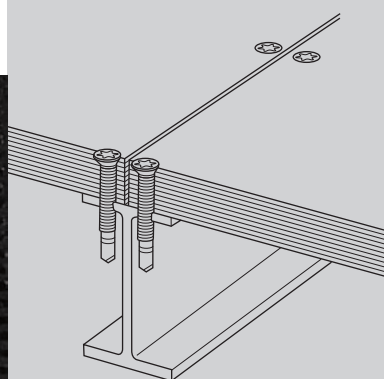
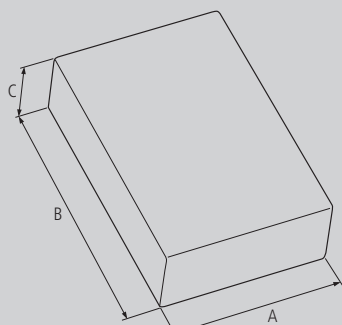


CONTRACHAPADOS PARA SUELOS PLYWOOD FOR FLOORS



CONTRACHAPADOS DE ABEDUL PARA SUELOS BIRCH PLYWOOD FOR FLOORS

TABLERO DE ABEDUL BIRCH BOARD



Material	Peso (p/m ²)	Acabado	A	B	Grosor (C)	Ref.
Abedul	21kg		1525	2500	30	-----
Abedul	21kg		1525	3050	30	-----
Abedul	21kg		1220	3050	30	-----
Abedul	21kg		1220	2500	30	-----
Abedul	21kg		520	3050	30	-----
Abedul	21kg		1080	3050	30	-----
Abedul	21kg		520	3500	30	-----
Abedul	21kg		1080	3500	30	-----
Abedul	6.30kg		1525	2500	9	-----
Abedul	8.40kg		1525	2500	12	-----
Abedul	10.50kg		1525	2500	15	-----
Abedul	12.60kg		1525	2500	18	-----
Abedul	14.70kg		1525	2500	21	-----
Abedul	16.80kg		1525	2500	24	-----
Abedul	10.50kg		1525	2200	15	-----
Abedul	12.60kg		1525	2200	18	-----
Abedul	14.70kg		1525	2200	21	-----
Abedul	6.30kg		1250	2500	9	-----
Abedul	10.50kg		1250	2500	15	-----
Abedul	12.60kg		1250	2500	18	-----
Abedul	14.70kg		1250	2500	21	-----
Abedul	16.80kg		1250	2500	24	-----
Abedul	21kg		1250	2500	30	-----
Abedul	10.50kg		1250	2200	15	-----

Nota
Consultar medidas para tablero de 30mm. con rebaje para chasis así como para tablero sin revestir. Ambos bajo pedido.

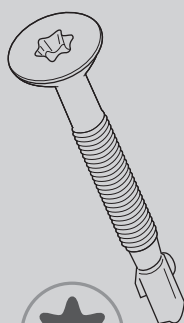
TIRAFONDOS AUTORROSCANTES SELF-TAPPING SCREWS

TIRAFONDO AUTORROSCANTE SELF-TAPPING SCREW

TIRAFONDO AUTORROSCANTE SELF-TAPPING SCREW



* Ref. PT45W



Detalle TORX
TORX detail



Material	Peso	Acabado	Largo (A)	Diámetro	Ref.
Acero			45	6ø	PT45W *
Acero			50	6ø	PT50W
Acero			55	6ø	PT55W
Acero			60	6ø	PT60W
Acero			70	6ø	PT70W
Acero			70	6.3ø	PT73W

Nota
Para boca tipo TORX



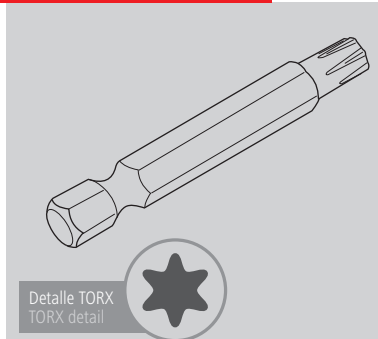
PUNTAS DE TALADRO PARA TIRAFONDO AUTORROSCANTE DRILL TIP FOR SELF-TAPPING SCREW

PUNTA DE TALADRO CORTA SHORT DRILL TIP



Material	Peso	Acabado	Extra	Ref.
Acero				PTPWC
Nota Punta tipo TORX				

PUNTA DE TALADRO LARGA LONG DRILL TIP



Material	Peso	Acabado	Extra	Ref.
Acero				PTPWL
Nota Punta tipo TORX				

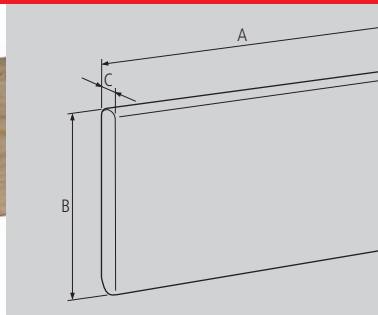
TABLAS MADERA PARA SOBRECARTOLA
WOODEN PLANKS FOR DROPSIDES

TABLAS DE SOBRECARTOLA PLANKS FOR DROPSIDES

TABLA MADERA PARA SOBRE CARTOLA WOOD PLANK FOR DROPSIDE



* Ref. PTCG



Material	Peso	Acabado	A	B	Grosor (C)	Ref.
Madera	4.74kg		3300	135	26	PTCG *
Madera	3.68kg		2500	135	28	PTCM
Nota						