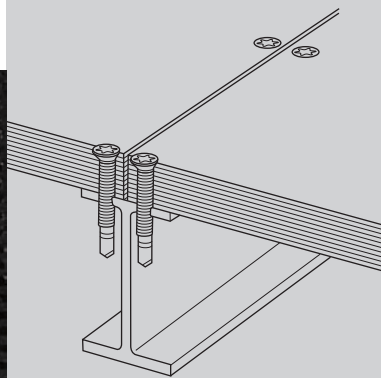
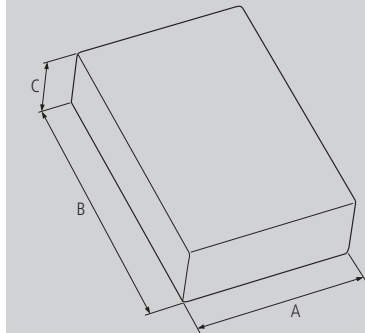


# CONTRACHAPADOS PARA SUELOS PLYWOOD FOR FLOORS



## CONTRACHAPADOS DE ABEDUL PARA SUELOS BIRCH PLYWOOD FOR FLOORS

### TABLERO DE ABEDUL BIRCH BOARD



Material	Peso (p/m <sup>2</sup> )	Acabado	A	B	Grosor (C)	Ref.
Abedul	21kg		1525	2500	30	-----
Abedul	21kg		1525	3050	30	-----
Abedul	21kg		1220	3050	30	-----
Abedul	21kg		1220	2500	30	-----
Abedul	21kg		520	3050	30	-----
Abedul	21kg		1080	3050	30	-----
Abedul	21kg		520	3500	30	-----
Abedul	21kg		1080	3500	30	-----
Abedul	6.30kg		1525	2500	9	-----
Abedul	8.40kg		1525	2500	12	-----
Abedul	10.50kg		1525	2500	15	-----
Abedul	12.60kg		1525	2500	18	-----
Abedul	14.70kg		1525	2500	21	-----
Abedul	16.80kg		1525	2500	24	-----
Abedul	10.50kg		1525	2200	15	-----
Abedul	12.60kg		1525	2200	18	-----
Abedul	14.70kg		1525	2200	21	-----
Abedul	6.30kg		1250	2500	9	-----
Abedul	10.50kg		1250	2500	15	-----
Abedul	12.60kg		1250	2500	18	-----
Abedul	14.70kg		1250	2500	21	-----
Abedul	16.80kg		1250	2500	24	-----
Abedul	21kg		1250	2500	30	-----
Abedul	10.50kg		1250	2200	15	-----

#### Nota

Consultar medidas para tablero de 30mm. con rebaje para chasis así como para tablero sin revestir. Ambos bajo pedido.

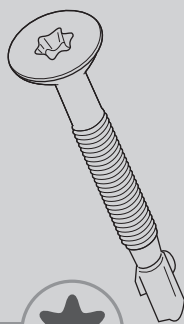
# TIRAFONDOS AUTORROSCANTES SELF-TAPPING SCREWS

## TIRAFONDO AUTORROSCANTE SELF-TAPPING SCREW

### TIRAFONDO AUTORROSCANTE SELF-TAPPING SCREW



\* Ref. PT45W



Detalle TORX  
TORX detail



Material	Peso	Acabado	Largo (A)	Diámetro	Ref.
Acero			45	6ø	PT45W *
Acero			50	6ø	PT50W
Acero			55	6ø	PT55W
Acero			60	6ø	PT60W
Acero			70	6ø	PT70W
Acero			70	6.3ø	PT73W

#### Nota

Para boca tipo TORX