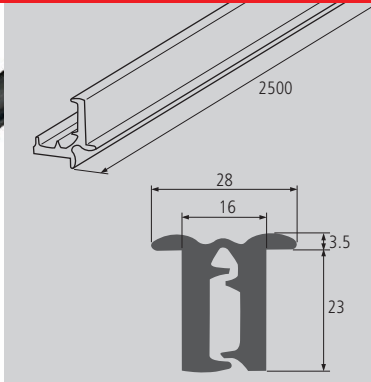




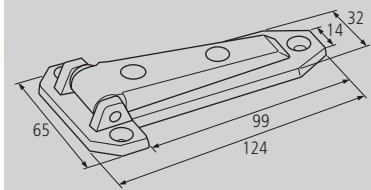
BISAGRA POLLIAL DE PLÁSTICO PLASTIC POLLIAL HINGE



Material	Peso	Acabado	Ancho	Longitud	Ref.
Plástico	1.28kg		23	2500	LBPP
Nota					

BISAGRA TRAMPILLA HATCHWAY HINGE

BISAGRA TRAMPILLA N°3 HATCHWAY HINGE No. 3



Material	Peso	Acabado	Extra	Ref.
Calamina	0.10kg	Blanco		LBT3P
Nota				

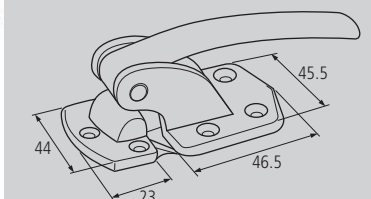
**CIERRES DE TRAMPILLA
HATCHWAY LOCKS**

CIERRE TRAMPILLA HATCHWAY LOCK

CIERRE DE TRAMPILLA N°5 HATCHWAY LOCK No. 5



* Ref. LSA



Material	Peso	Acabado	Extra	Ref.
Calamina	0.18kg	Blanco		LCH5P
Nota				

