

CIERRES DE FURGÓN /CONTAINER LOCKS FOR TRUCK /CONTAINER



CIERRE MODELO CONTAINER CONTAINER LOCK

CIERRE MODELO CONTAINER (TUBO DE 20mm.) CONTAINER LOCK (20mm. TUBE)



* Ref. LF16

Material	Peso	Acabado	Tipo	Ref.
Acero	3.34kg	Cincado	Izquierdo (Nº15)	LF15
Acero	3.34kg	Cincado	Derecho (Nº16)	LF16 *

Nota

ACCESORIOS ACCESSORIES

MANETA HANDLE



* Ref. LMC20D

Material	Peso	Acabado	Tipo	Ref.
Acero	1.12kg	Cincado	Izquierdo (Nº15)	LMC20I
Acero	1.12kg	Cincado	Derecho (Nº16)	LMC20D *

CIERRE CANDADO PADLOCK



Material	Peso	Acabado	Ref.
Acero	0.52kg	Cincado	LCC

CREMONA CREMONA



Material	Peso	Acabado	Ref.
Forja	0.36kg	Cincado	LFC

LEVA LEVER



Material	Peso	Acabado	Ref.
Forja	0.36kg	Cincado	LFL

PUENTE SENCILLO (COMPLETO) SINGLE BRIDGE (COMPLETE)



Material	Peso	Acabado	Ref.
Acero	0.10kg	Cincado	LPS20





CIERRE MODELO CONTAINER (TUBO DE 25mm.) CONTAINER LOCK (25mm. TUBE)



* Ref. LF18

Material	Peso	Acabado	Tipo	Ref.
Acero	4.76kg	Cincado	Izquierdo (Nº17)	LF17
Acero INOX	4.76kg		Izquierdo (Nº17)	LF17
Acero	4.76kg	Cincado	Derecho (Nº18)	LF18 *
Acero INOX	4.76kg		Derecho (Nº18)	LF18

Nota

ACCESORIOS ACCESSORIES

**MANETA
HANDLE**



* Ref. LMC25D

Material	Peso	Acabado	Tipo	Ref.
Acero	1.14kg	Cincado	Izquierdo (Nº17)	LMC25I
Acero INOX	1.14kg		Izquierdo (Nº17)	LMI25I
Acero	1.14kg	Cincado	Derecho (Nº18)	LMC25D *
Acero INOX	1.14kg		Derecho (Nº18)	LMI25D

**CIERRE CANDADO
PADLOCK**



Material	Peso	Acabado	Ref.
Acero	0.52kg	Cincado	LCC
Acero INOX	0.52kg		LCCI

**CREMONA
CREMONA**



* Ref. LCG

Material	Peso	Acabado	Ref.
Forja	0.60kg	Cincado	LCG *
Forja INOX	0.60kg		LFCI

**LEVA
LEVER**



* Ref. LVG

Material	Peso	Acabado	Ref.
Forja	0.62kg	Cincado	LVG *
Forja INOX	0.62kg		LFI

**PUENTE SENCILLO (COMPLETO)
SINGLE BRIDGE (COMPLETE)**



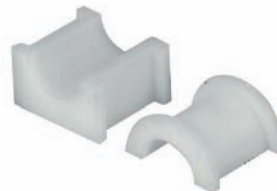
Material	Peso	Acabado	Ref.
Acero	0.16kg	Cincado	LPS25
Acero INOX	0.16kg		LPSI25

**PUENTE DOBLE (COMPLETO)
DOUBLE BRIDGE (COMPLETE)**



Material	Peso	Acabado	Ref.
Acero	0.32kg	Cincado	LPD25
Acero INOX	0.32kg		LPDI25

**CASQUILLO DE NYLON
NYLON CASE**



Material	Peso	Acabado	Ref.
Nylon			?????

**ARANDELA
WASHER**



Material	Peso	Acabado	Ref.
Acero	0.04kg	Cincado	LACC25
Acero INOX	0.04kg		LACI25



CIERRE MODELO CONTAINER (TUBO DE 33mm.) CONTAINER LOCK (33mm. TUBE)



* Ref. LF20

Material	Peso	Acabado	Tipo	Ref.
Acero	5.14kg	Cincado	Izquierdo (Nº19)	LF19
Acero INOX	5.14kg		Izquierdo (Nº19)	LF119
Acero	5.14kg	Cincado	Derecho (Nº20)	LF20 *
Acero INOX	5.14kg		Derecho (Nº20)	LF120

Nota

ACCESORIOS ACCESSORIES

**MANETA
HANDLE**



* Ref. LMC33D

Material	Peso	Acabado	Tipo	Ref.
Acero	1.16kg	Cincado	Izquierdo (Nº19)	LMC33I
Acero INOX	1.16kg		Izquierdo (Nº19)	LM133I
Acero	1.16kg	Cincado	Derecho (Nº20)	LMC33D *
Acero INOX	1.16kg		Derecho (Nº20)	LM133D

**CIERRE CANDADO
PADLOCK**



Material	Peso	Acabado	Ref.
Acero	0.52kg	Cincado	LCC
Acero INOX	0.52kg		LCCI

**CREMONA
CREMONA**



Material	Peso	Acabado	Ref.
Forja	0.60kg	Cincado	LCG
Forja INOX	0.60kg		LCGI

**LEVA
LEVER**



Material	Peso	Acabado	Ref.
Forja	0.62kg	Cincado	LVG
Forja INOX	0.62kg		LVGI

**PUENTE SENCILLO (COMPLETO)
SINGLE BRIDGE (COMPLETE)**



Material	Peso	Acabado	Ref.
Acero	0.20kg	Cincado	LPS33
Acero INOX	0.20kg		LPSI33

**PUENTE DOBLE (COMPLETO)
DOUBLE BRIDGE (COMPLETE)**



Material	Peso	Acabado	Ref.
Acero	0.42kg	Cincado	LPD33
Acero INOX	0.42kg		LPDI33

**CASQUILLO DE NYLON
NYLON CASE**



Material	Peso	Acabado	Ref.
Nylon			?????

**ARANDELA
WASHER**



Material	Peso	Acabado	Ref.
Acero	0.06kg	Cincado	LACC33
Acero INOX	0.06kg		LACI33



CIERRE FURGÓN MODELO ASA TRUCK LOCK HANDLE MODEL

CIERRE MODELO ASA CON PULSADOR (TUBO DE 1/2") N°1 LOCK HANDLE MODEL WITH PUSH-BUTTON (1/2" TUBE) No. 1



Material	Peso	Acabado	Extra	Ref.
Acero	2.80kg	Cincado		LFP12

Nota

ACCESORIOS ACCESSORIES

**MANETA CON LLAVE N°1
HANDLE WITH KEY No. 1**



Material	Peso	Acabado	Extra	Ref.
Acero	0.66kg	Cincado		LFM12

**PESTILLO
LATCH**



Material	Peso	Acabado	Ref.
Acero	0.24kg	Cincado	LFP

**CREMONA
CREMONA**



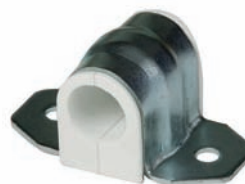
Material	Peso	Acabado	Ref.
Forja	0.36kg	Cincado	LFC

**LEVA
LEVER**



Material	Peso	Acabado	Ref.
Forja	0.36kg	Cincado	LFL

**PUENTE (COMPLETO)
BRIDGE (COMPLETE)**



Material	Peso	Acabado	Ref.
Acero	0.14kg	Cincado	LFPC12

**CASQUILLO DE NYLON
NYLON CASE**



Material	Peso	Acabado	Ref.
Nylon			LFPP12

CIERRE MODELO ASA CON PULSADOR (TUBO DE 3/4") N°2 LOCK HANDLE MOD. WITH PUSH-BUTTON (3/4" TUBE) No. 2



Material	Peso	Acabado	Extra	Ref.
Acero	2.92kg	Cincado		LFP34

Nota	
------	--

ACCESORIOS ACCESSORIES

**MANETA CON LLAVE N°2
HANDLE WITH KEY No. 2**



Material	Peso	Acabado	Extra	Ref.
Acero	0.70kg	Cincado		LFM34

**PESTILLO
LATCH**



Material	Peso	Acabado	Ref.
Acero	0.24kg	Cincado	LFP

**CREMONA
CREMONA**



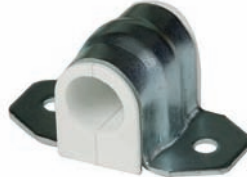
Material	Peso	Acabado	Ref.
Forja	0.36kg	Cincado	LFC

**LEVA
LEVER**



Material	Peso	Acabado	Ref.
Forja	0.36kg	Cincado	LFL

**PUENTE (COMPLETO)
BRIDGE (COMPLETE)**



Material	Peso	Acabado	Ref.
Acero	0.14kg	Cincado	LFPC34

**CASQUILLO DE NYLON
NYLON CASE**



Material	Peso	Acabado	Ref.
Nylon			LFPP34



CIERRE MOD. ASA BASE GUÍA CORTA (TUBO 20mm) Nº3 LOCK HANDLE MOD. SHORT BASE GUIDE (20mm. TUBE) No. 3



Material	Peso	Acabado	Extra	Ref.
Acero	2.92kg	Cincado		LFP20

Nota

ACCESORIOS ACCESSORIES

**MANETA CON LLAVE Nº3
HANDLE WITH KEY No. 3**



Material	Peso	Acabado	Extra	Ref.
Acero	0.60kg	Cincado		LFM20

**BASE GUÍA CORTA CON PESTILLO
SHORT BASE GUIDE WITH LATCH**



Material	Peso	Acabado	Ref.
Acero	0.38kg	Cincado	LFPGC

**CREMONA
CREMONA**



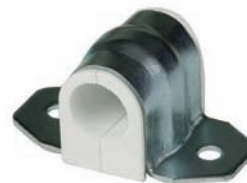
Material	Peso	Acabado	Ref.
Forja	0.36kg	Cincado	LFC

**LEVA
LEVER**



Material	Peso	Acabado	Ref.
Forja	0.36kg	Cincado	LFL

**PUENTE (COMPLETO)
BRIDGE (COMPLETE)**



Material	Peso	Acabado	Ref.
Acero	0.14kg	Cincado	LFPC20

**CASQUILLO DE NYLON
NYLON CASE**



Material	Peso	Acabado	Ref.
Nylon			LFPP20

CIERRE MODELO ASA BASE GUÍA (TUBO DE 25mm) N°4 LOCK HANDLE MODEL BASE GUIDE (25mm. TUBE) No. 4



Material	Peso	Acabado	Extra	Ref.
Acero	3.04kg	Cincado		LFP25

Nota	Laterales interiores	
------	----------------------	---

ACCESORIOS ACCESSORIES

**MANETA CON LLAVE N°4
HANDLE WITH KEY No. 4**



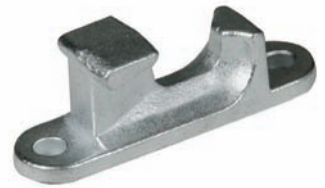
Material	Peso	Acabado	Extra	Ref.
Acero	0.68kg	Cincado		LFM25

**BASE GUÍA CON PESTILLO
BASE GUIDE WITH LATCH**



Material	Peso	Acabado	Ref.
Acero	0.38kg	Cincado	LFG

**CREMONA
CREMONA**



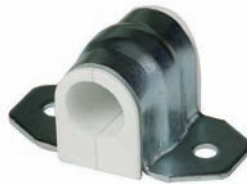
Material	Peso	Acabado	Ref.
Forja	0.36kg	Cincado	LFC

**LEVA
LEVER**



Material	Peso	Acabado	Ref.
Forja	0.36kg	Cincado	LFL

**PUENTE (COMPLETO)
BRIDGE (COMPLETE)**



Material	Peso	Acabado	Ref.
Acero	0.14kg	Cincado	LFPC25

**CASQUILLO DE NYLON
NYLON CASE**



Material	Peso	Acabado	Ref.
Nylon			LFPP25



CIERRE MODELO ASA (TUBO DE 20mm) N°5 LOCK HANDLE MODEL (20mm. TUBE) No. 5



Material	Peso	Acabado	Extra	Ref.
Acero INOX	2.72kg			LF11V

Nota

Laterales inferiores

ACCESORIOS ACCESSORIES

**MANETA CON LLAVE N°5
HANDLE WITH KEY No. 5**



Material	Peso	Acabado	Extra	Ref.
Acero INOX	0.70kg			LFMI20

**PESTILLO
LATCH**



Material	Peso	Acabado	Ref.
Acero INOX	0.24kg		LFPI

**CREMONA
CREMONA**



Material	Peso	Acabado	Ref.
Forja INOX	0.34kg		LFCl

**LEVA
LEVER**



Material	Peso	Acabado	Ref.
Forja INOX	0.40kg		LFLL

**PUENTE (COMPLETO)
BRIDGE (COMPLETE)**



Material	Peso	Acabado	Ref.
Acero INOX	0.10kg		LFPI20

**CASQUILLO DE NYLON
NYLON CASE**



Material	Peso	Acabado	Ref.
Nylon			LFPP20

CIERRE MODELO ASA (TUBO DE 25mm) N°6 LOCK HANDLE MODEL (25mm. TUBE) No. 6



Material	Peso	Acabado	Extra	Ref.
Acero INOX	2.82kg			LF12V

Nota	
------	--

ACCESORIOS ACCESSORIES

**MANETA CON LLAVE N°6
HANDLE WITH KEY No. 6**



Material	Peso	Acabado	Extra	Ref.
Acero INOX	0.74kg			LFMI25

**PESTILLO
LATCH**



Material	Peso	Acabado	Ref.
Acero INOX	0.24kg		LFPI

**CREMONA
CREMONA**



Material	Peso	Acabado	Ref.
Forja INOX	0.34kg		LFCl

**LEVA
LEVER**



Material	Peso	Acabado	Ref.
Forja INOX	0.40kg		LFLI

**PUENTE (COMPLETO)
BRIDGE (COMPLETE)**



Material	Peso	Acabado	Ref.
Acero INOX	0.12kg		LFPI25

**CASQUILLO DE NYLON
NYLON CASE**



Material	Peso	Acabado	Ref.
Nylon			LFPP25



CIERRE MODELO ASA BASE GUÍA (TUBO DE 25mm) N°7 LOCK HANDLE MODEL BASE GUIDE (25mm. TUBE) No. 7



Material	Peso	Acabado	Extra	Ref.
Acero INOX	3.20kg	Mate		LF12VG

Nota

ACCESORIOS ACCESSORIES

**MANETA CON LLAVE N°7
HANDLE WITH KEY No. 7**



Material	Peso	Acabado	Extra	Ref.
Acero INOX	0.70kg	Mate		LFMIBG

**BASE GUÍA CON PESTILLO
BASE GUIDE WITH LATCH**



Material	Peso	Acabado	Ref.
Acero INOX	0.54kg	Mate	LFPIG

**CREMONA
CREMONA**



Material	Peso	Acabado	Ref.
Forja INOX	0.34kg		LFICI

**LEVA
LEVER**



Material	Peso	Acabado	Ref.
Forja INOX	0.40kg		LFLI

**PUENTE (COMPLETO)
BRIDGE (COMPLETE)**



Material	Peso	Acabado	Ref.
Acero INOX	0.12kg		LFPI25

**CASQUILLO DE NYLON
NYLON CASE**

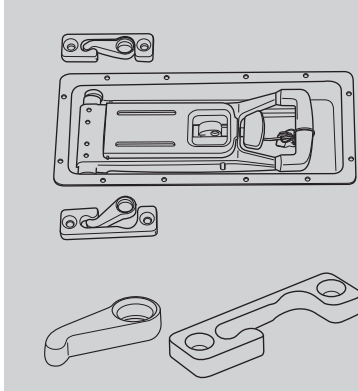


Material	Peso	Acabado	Ref.
Nylon			LFPP25



CIERRE FURGÓN MODELO EMPOTRADO TRUCK LOCK EMBEDDED MODEL

CIERRE FURGÓN MODELO EMPOTRADO Nº11 TRUCK LOCK EMBEDDED MODEL No. 11



Material	Peso	Acabado	Tubo	Varilla	Ref.
Acero	2.23kg	Cincado	33	16	LFE11
Acero INOX	2.23kg		33	16	LFE11I *

Nota

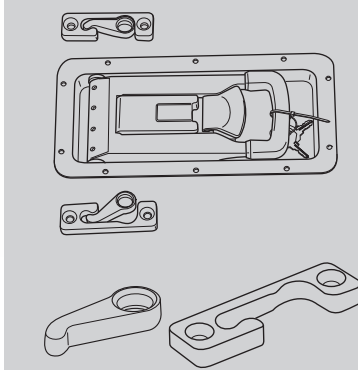
**ACCESORIOS
ACCESSORIES**

LEVA

CREMONA

Material	Peso	Acabado	Extra	Ref.
Acero				LF11L
Acero INOX				LF319L
Acero				LF11C
Acero INOX				LF319C

CIERRE FURGÓN MODELO EMPOTRADO Nº12 TRUCK LOCK EMBEDDED MODEL No. 12



Material	Peso	Acabado	Tubo	Varilla	Ref.
Acero INOX	2.29kg		25	15	LF319I

Nota

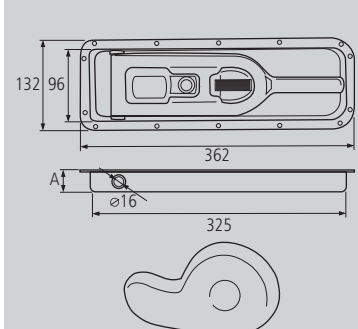
**ACCESORIOS
ACCESSORIES**

LEVA

CREMONA

Material	Peso	Acabado	Extra	Ref.
Acero INOX				LF319L
Acero INOX				LF319C

CIERRE FURGÓN MODELO EMPOTRADO Nº21 TRUCK LOCK EMBEDDED MODEL No. 21



Material	Peso	Acabado	Tubo	Grosor (A)	Ref.
Acero	2.06kg	Cincado	25	25	LF2125 *
Acero	2.12kg	Cincado	33	30	LF2130

Nota

**ACCESORIOS
ACCESSORIES**

LEVA

Material	Peso	Acabado	Extra	Ref.
Acero				LV21