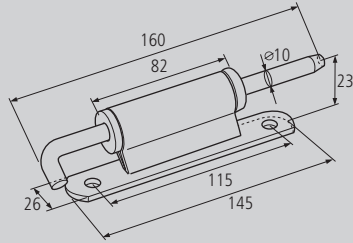


BISAGRAS DE FURGÓN TRUCK HINGES



BISAGRA DE PUERTA DE LIBRO SOPORTE NORMAL HINGE FOR SECTIONAL DOOR WITH NORMAL BRACKET

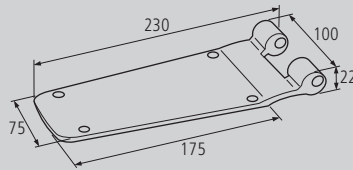


Material	Peso	Acabado	Extra	Ref.
Acero INOX	0.50kg			LBIN

Nota
Con casquillos de nylon y pasador.

BISAGRA DE PUERTA DE LIBRO EXTENSIBLE HINGE FOR FOLDING SECTIONAL DOOR

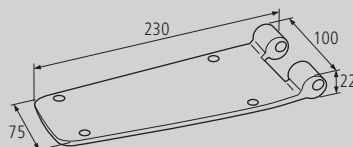
BISAGRA FURGÓN PLANA EXCÉNTRICA PARA PUERTA OFF-CENTER FLAT HINGE FOR DOOR



Material	Peso	Acabado	Extra	Ref.
Acero	0.88kg	Cincado		LBIE

Nota

BISAGRA FURGÓN PLANA EXCÉNTRICA PARA SOBREPuerta OFF-CENTER FLAT HINGE FOR LINTEL



Material	Peso	Acabado	Extra	Ref.
Acero	0.86kg	Cincado		LBIES

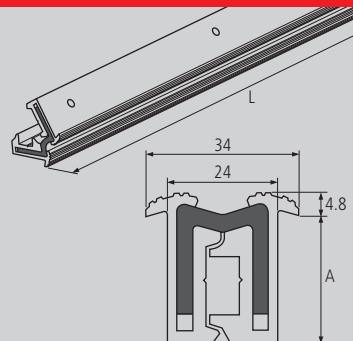
Nota

BISAGRA POLLIAL POLLIAL HINGE

BISAGRA POLLIAL DE ALUMINIO ALUMINIUM POLLIAL HINGE



* Ref. LBPR



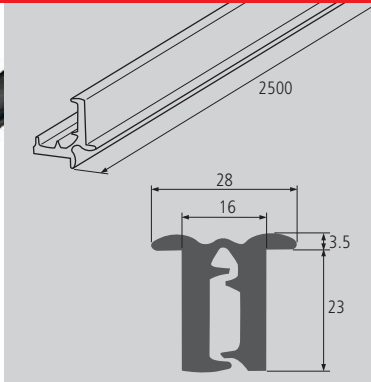
Material	Peso	Acabado	Ancho (A)	Longitud (L)	Ref.
Aluminio	2.94kg		24	2400	LBPR *
Aluminio	3.38kg		28	2400	LBP28

Nota





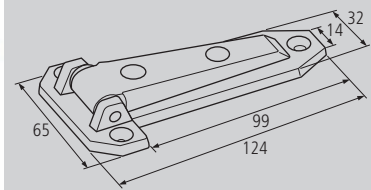
BISAGRA POLLIAL DE PLÁSTICO PLASTIC POLLIAL HINGE



Material	Peso	Acabado	Ancho	Longitud	Ref.
Plástico	1.28kg		23	2500	LBPP
Nota					

BISAGRA TRAMPILLA HATCHWAY HINGE

BISAGRA TRAMPILLA N°3 HATCHWAY HINGE No. 3



Material	Peso	Acabado	Extra	Ref.
Calamina	0.10kg	Blanco		LBT3P
Nota				

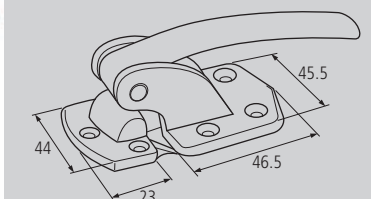
**CIERRES DE TRAMPILLA
HATCHWAY LOCKS**

CIERRE TRAMPILLA HATCHWAY LOCK

CIERRE DE TRAMPILLA N°5 HATCHWAY LOCK No. 5



* Ref. LSA



Material	Peso	Acabado	Extra	Ref.
Calamina	0.18kg	Blanco		LCH5P
Nota				

