

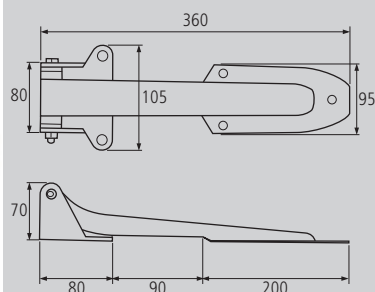
BISAGRAS DE FURGÓN TRUCK HINGES

BISAGRAS DE FURGÓN TRUCK HINGES

BISAGRA DE FURGÓN Nº4 TRUCK HINGE No. 4



* Ref. LB4



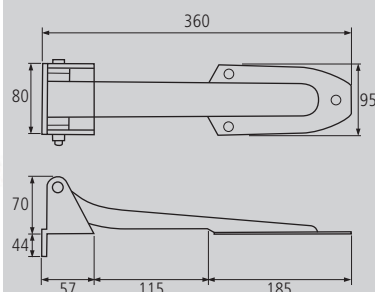
Material	Peso	Acabado	Extra	Ref.
Acero	1.54kg	Cincado		LB4 *
Acero INOX	1.30kg			LBI4

Nota

BISAGRA DE FURGÓN Nº8 TRUCK HINGE No. 8



* Ref. LB8



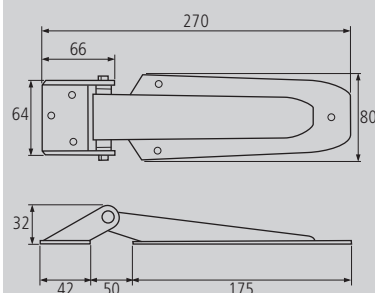
Material	Peso	Acabado	Extra	Ref.
Acero	1.56kg	Cincado		LB8 *
Acero INOX	1.32kg			LBI8

Nota

BISAGRA DE FURGÓN Nº11 TRUCK HINGE No. 11



* Ref. LB11



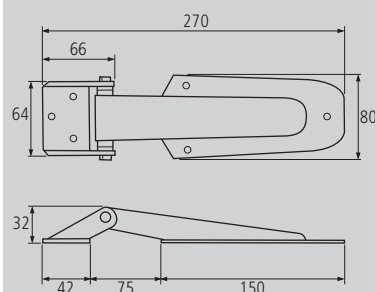
Material	Peso	Acabado	Extra	Ref.
Acero	0.66kg	Cincado		LB11 *
Acero INOX	0.54kg			LBI11

Nota

BISAGRA DE FURGÓN Nº12 TRUCK HINGE No. 12



* Ref. LB12



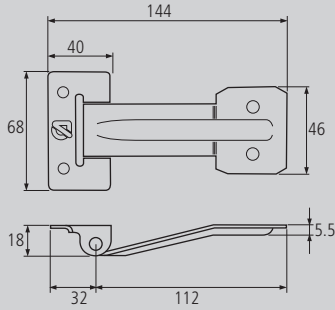
Material	Peso	Acabado	Extra	Ref.
Acero	0.64kg	Cincado		LB12 *
Acero INOX	0.52kg			LBI12

Nota

BISAGRA DE FURGÓN Nº13 PLANA TRUCK HINGE No. 13 FLAT



* Ref. LB13



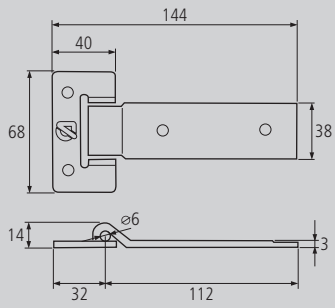
Material	Peso	Acabado	Extra	Ref.
Acero	0.16kg	Cincado		LB13 *
Acero INOX	0.16kg			LB13

Nota

BISAGRA DE FURGÓN Nº14 DE CAJÓN TRUCK HINGE No. 14 FOR BOX



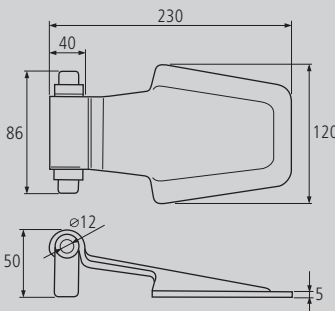
* Ref. LB14



Material	Peso	Acabado	Extra	Ref.
Acero	0.16kg	Cincado		LB14
Acero INOX	0.16kg			LB14 *

Nota

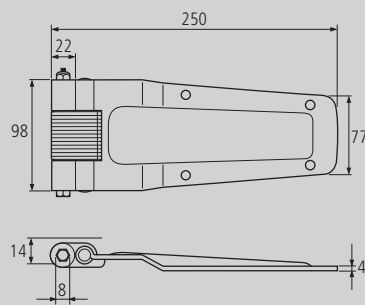
BISAGRA DE FURGÓN Nº15 TRUCK HINGE No. 15



Material	Peso	Acabado	Extra	Ref.
Acero	1.46kg	Cincado		LB15

Nota

BISAGRA DE FURGÓN EXTRAPLANA DOBLE EFECTO Nº16 EXTRAFLAT DOUBLE SHAFT TRUCK HINGE No. 16



Material	Peso	Acabado	Extra	Ref.
Acero	1.16kg	Cincado		LBDE

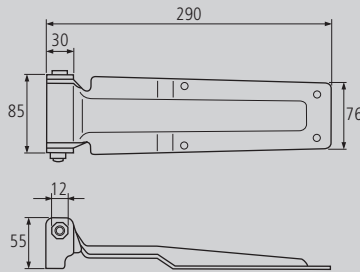
Nota



BISAGRA DE FURGÓN N°17 TRUCK HINGE No. 17



* Ref. LB17



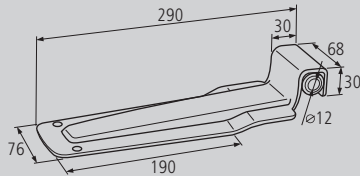
Material	Peso	Acabado	Extra	Ref.
Acero	1.56kg	Cincado		LB17 *
Acero INOX	1.28kg			LB17

Nota

BISAGRA DE FURGÓN N°17 BIS TRUCK HINGE No. 17 BIS



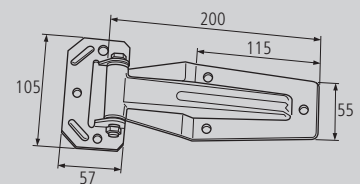
* Ref. LB17B



Material	Peso	Acabado	Extra	Ref.
Acero	1.20kg	Cincado		LB17B *
Acero INOX	0.92kg			LB17B

Nota

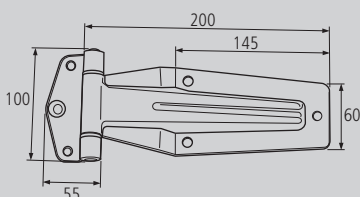
BISAGRA DE FURGÓN N°20 (MOD. 202/60) TRUCK HINGE No. 20 (MOD. 202/60)



Material	Peso	Acabado	Extra	Ref.
Acero	0.50kg	Cincado		LB20

Nota

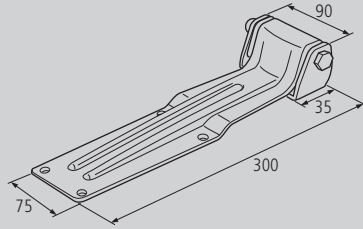
BISAGRA DE FURGÓN N°21 (MOD. 202/01) TRUCK HINGE No. 21 (MOD. 202/01)



Material	Peso	Acabado	Extra	Ref.
Acero	0.68kg	Cincado		LB21

Nota

BISAGRA DE FURGÓN CON SOPORTE PLANO (MOD. 206/03) TRUCK HINGE WITH FLAT BRACKET (MOD. 206/03)



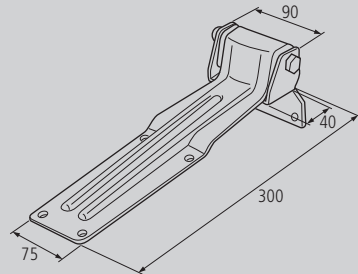
Material	Peso	Acabado	Extra	Ref.
Acero	1.29kg	Cincado		LB2063

Nota

BISAGRA DE FURGÓN CON SOPORTE ESCUADRA (MOD. 206/04) TRUCK HINGE WITH SQUARED BRACKET (MOD. 206/04)



* Ref. LB2064



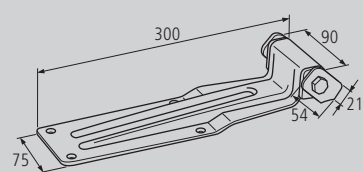
Material	Peso	Acabado	Extra	Ref.
Acero	1.29kg	Cincado		LB2064 *
Acero INOX	1.09kg			LBFI04

Nota

BISAGRA DE FURGÓN CON SOPORTE TIR (MOD. 210/02) TRUCK HINGE WITH TIR BRACKET (MOD. 210/02)



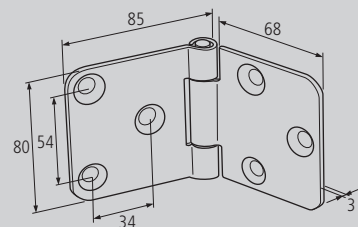
* Ref. LB2102



Material	Peso	Acabado	Extra	Ref.
Acero	1.24kg	Cincado		LB2102 *
Acero INOX	0.95kg			LBFI02

Nota

BISAGRA DE FURGÓN Nº19 TRUCK HINGE No. 19

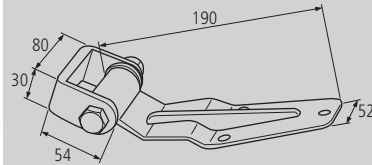


Material	Peso	Acabado	Extra	Ref.
Acero INOX	0.34kg			LB119

Nota



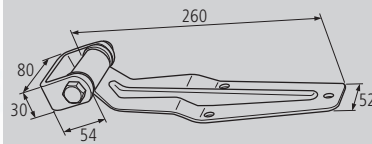
BISAGRA DE FURGÓN PALA CORTA N°23 SHORT SPADE TRUCK HINGE No. 23



Material	Peso	Acabado	Extra	Ref.
Acero INOX	0.86kg			LBI23

Nota

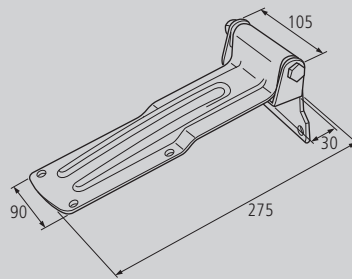
BISAGRA DE FURGÓN PALA LARGA N°24 LONG SPADE TRUCK HINGE No. 24



Material	Peso	Acabado	Extra	Ref.
Acero INOX	1.02kg			LBI24

Nota

BISAGRA DE FURGÓN CON SOPORTE ESCUADRA (MOD. 209/04) TRUCK HINGE WITH SQUARED BRACKET (MOD. 209/04)



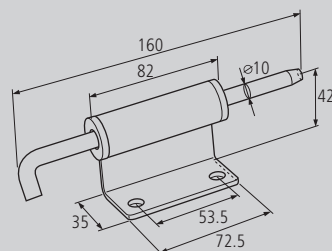
Material	Peso	Acabado	Extra	Ref.
Acero INOX	1.11kg			LB2094

Nota

BISAGRA DE PUERTA DE LIBRO HINGE FOR SECTIONAL DOOR

BISAGRA DE PUERTA DE LIBRO HINGE FOR SECTIONAL DOOR

**BISAGRA DE PUERTA DE LIBRO SOPORTE ESCUADRA
HINGE FOR SECTIONAL DOOR WITH SQUARED BRACKET**



Material	Peso	Acabado	Extra	Ref.
Acero INOX	0.46kg			LBI

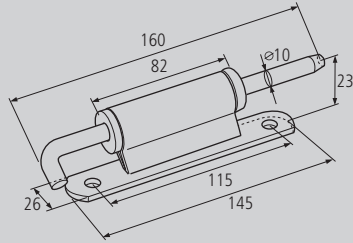
Nota
Con casquillos de nylon y pasador.



BISAGRAS DE FURGÓN TRUCK HINGES



BISAGRA DE PUERTA DE LIBRO SOPORTE NORMAL HINGE FOR SECTIONAL DOOR WITH NORMAL BRACKET

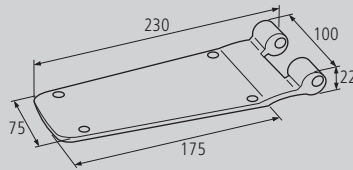


Material	Peso	Acabado	Extra	Ref.
Acero INOX	0.50kg			LBIN

Nota
Con casquillos de nylon y pasador.

BISAGRA DE PUERTA DE LIBRO EXTENSIBLE HINGE FOR FOLDING SECTIONAL DOOR

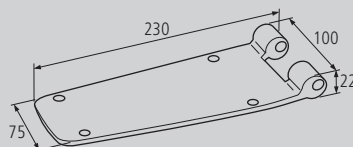
BISAGRA FURGÓN PLANA EXCÉNTRICA PARA PUERTA OFF-CENTER FLAT HINGE FOR DOOR



Material	Peso	Acabado	Extra	Ref.
Acero	0.88kg	Cincado		LBIE

Nota

BISAGRA FURGÓN PLANA EXCÉNTRICA PARA SOBREPuerta OFF-CENTER FLAT HINGE FOR LINTEL



Material	Peso	Acabado	Extra	Ref.
Acero	0.86kg	Cincado		LBIES

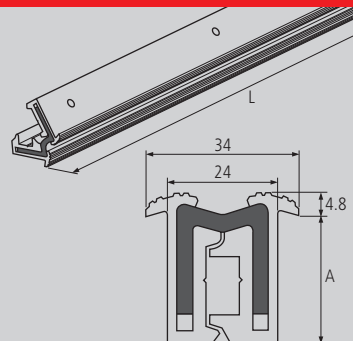
Nota

BISAGRA POLLIAL POLLIAL HINGE

BISAGRA POLLIAL DE ALUMINIO ALUMINIUM POLLIAL HINGE



* Ref. LBPR



Material	Peso	Acabado	Ancho (A)	Longitud (L)	Ref.
Aluminio	2.94kg		24	2400	LBPR *
Aluminio	3.38kg		28	2400	LBP28

Nota

