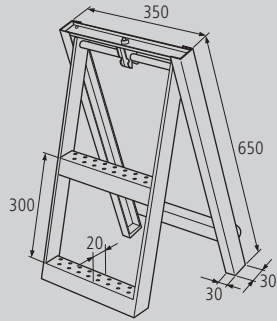


ESCALERAS EXTRAIBLES REMOVABLE LADDERS

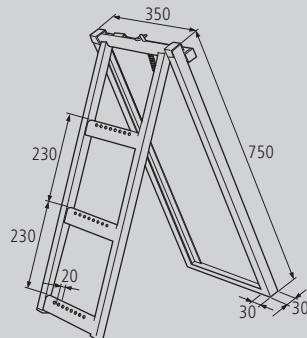
ESCALERAS EXTRAIBLES DE 650mm. REMOVABLE LADDERS OF 650mm.



Material	Peso	Acabado	Peldaños	Ref.
Acero	5.80kg	Cincado	2	IE2E

Nota

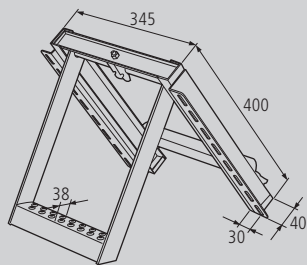
ESCALERAS EXTRAIBLES DE 750mm. REMOVABLE LADDERS OF 750mm.



Material	Peso	Acabado	Peldaños	Ref.
Acero	6.68kg	Cincado	3	IE3E

Nota

ESCALERAS EXTRAIBLES DE 400mm. CON ÁNGULOS SUJECCIÓN REMOVABLE LADDERS OF 400mm. WITH BRACKETS



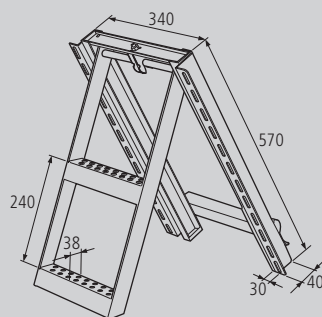
Material	Peso	Acabado	Peldaños	Ref.
Acero	5.42kg	Cincado	1	IE1DS

Nota
Con ángulos para sujeción.

ESCALERAS EXTRAIBLES DE 570mm. CON ÁNGULOS SUJECCIÓN REMOVABLE LADDERS OF 570mm. WITH BRACKETS



* Ref. IE2DS



Material	Peso	Acabado	Peldaños	Ref.
Acero	7.34kg	Cincado	2	IE2DS *
Acero INOX	7.46kg		2	IE2DI

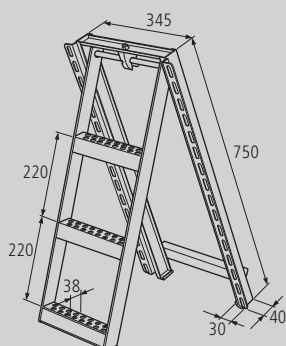
Nota
Con ángulos para sujeción.



ESCALERAS EXTRAIBLES DE 750mm. CON ÁNGULOS SUJECIÓN REMOVABLE LADDERS OF 750mm. WITH BRACKETS



* Ref. IE3DS

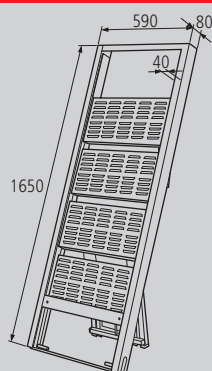


Material	Peso	Acabado	Peldaños	Ref.
Acero	9.62kg	Cincado	3	IE3DS *
Acero INOX	9.12kg		3	IE3DI

Nota
Con angulos para sujeción.

ESCALERAS BAJO CHASIS ESCAMOTEABLES RETRACTABLE LADDER UNDER CHASSIS

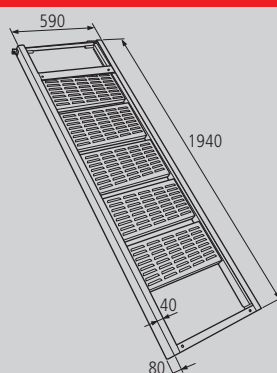
ESCALERAS BAJO CHASIS DE 1650mm. LADDER UNDER CHASSIS OF 1650mm.



Material	Peso	Acabado	Peldaños	Ref.
Acero	35.44kg	Cincado	4	IE1650

Nota

ESCALERAS BAJO CHASIS DE 1940mm. LADDER UNDER CHASSIS OF 1940mm.



Material	Peso	Acabado	Peldaños	Ref.
Acero	45.84kg	Cincado	5	IE1940

Nota