

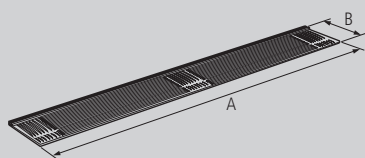
# FALDONES LATERALES SIDE FLAPS

## FALDONES LATERALES DE GOMA RUBBER SIDE FLAPS

### FALDONES LATERALES DE GOMA CON ANTIPROYECCIÓN RUBBER SIDE FLAPS WITH ANTI-SPLASH DEVICE



\* Ref. GFFA15



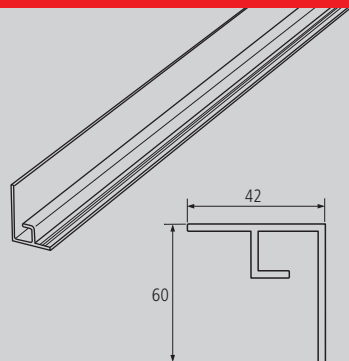
Detalle montaje  
Assembly detail



Material	Peso	Acabado	A	B	Ref.
Goma	3.00kg		1335	100	GFFA10
Goma	3.25kg		1335	150	GFFA15 *
Goma	3.50kg		1335	200	GFFA20

Nota

### PERFIL ALUMINIO PARA FALDÓN LATERAL GOMA ALUMINIUM PROFILE FOR RUBBER SIDE FLAP



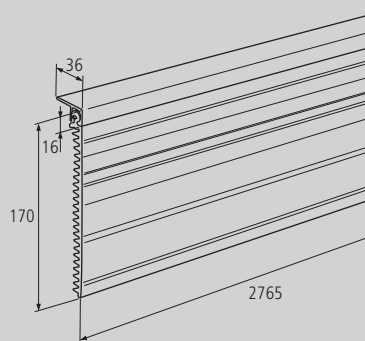
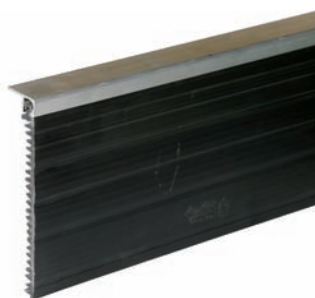
Material	Peso (p/m)	Acabado	Extra	Ref.
Aluminio	1.02kg			GAFA

Nota

Barras de 4250mm.

## FALDÓN LATERAL DE PVC PVC SIDE FLAP

### FALDÓN LATERAL PVC CON PERFIL DE ALUMINIO SIDE FLAP OF PVC WITH ALUMINIUM PROFILE



Material	Peso (p/m)	Acabado	Longitud	Ref.
PVC / Aluminio	3.64kg		2765mm	GALBI

Nota

