

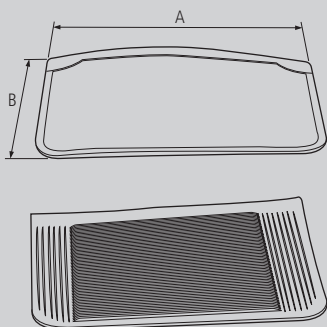
FALDILLAS DE GOMA RUBBER MUDGUARDS

FALDILLAS DE GOMA CON ANTIPROYECCIÓN RUBBER MUDGUARDS WITH ANTI-SPLASH DEVICE

FALDILLAS DE GOMA CON ANTIPROYECCIÓN RUBBER MUDGUARDS WITH ANTI-SPLASH DEVICE



* Ref. GFGA49

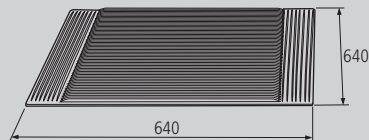


Material	Peso	Acabado	A	B	Ref.
Goma	1.80kg		370	280	GFGA37
Goma	2.00kg		400	310	GFGA40
Goma	2.50kg		450	330	GFGA45
Goma	2.90kg		490	360	GFGA49 *
Goma	3.50kg		520	400	GFGA52
Goma	3.50kg		560	320	GFGA55
Goma	3.70kg		560	420	GFGA56
Goma	3.90kg		600	400	GFGA60
Goma	4.00kg		630	420	GFGA62
Goma	4.20kg		650	450	GFGA65

Nota
Estas faldillas se pueden servir grabadas.

SUPLEMENTO DE FALDILLA GOMA CON ANTIPROYECCIÓN SUPPLEMENT FOR RUBBER MUDGUARD WITH ANTI-SPLASH

SUPLEMENTO INTERIOR DE ALETA DE GOMA CON ANTIPROYECCIÓN INNER SUPPLEMENT OF RUBBER MUDGUARD WITH ANTI-SPLASH



Material	Peso	Acabado	Extra	Ref.
Goma	3.00kg			GFGAS

Nota

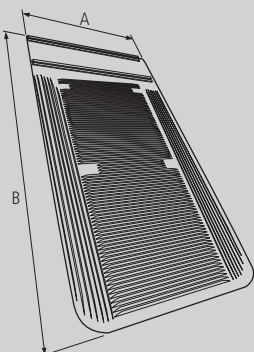
FALDONES DE GOMA RUBBER REAR FLAPS

FALDONES DE GOMA CON ANTIPROYECCIÓN RUBBER REAR FLAPS WITH ANTI-SPLASH DEVICE

FALDONES DE GOMA CON ANTIPROYECCIÓN RUBBER REAR FLAPS WITH ANTI-SPLASH DEVICE



* Ref. GFA47

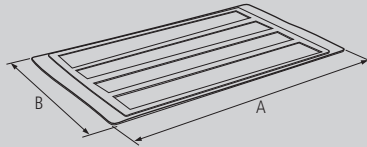


Material	Peso	Acabado	A	B	Ref.
Goma	4.20kg		400	770	GFA47 *
Goma	6.00kg		500	850	GFA50
Goma	7.50kg		500	1000	GFA50L
Goma	7.00kg		550	830	GFA55
Goma	7.20kg		600	900	GFA60
Goma	7.80kg		600	1000	GFA60L
Goma	7.20kg		630	920	GFA63
Goma	6.50kg		640	760	GFA64
Goma	6.90kg		640	850	GFA64L
Goma	4.00kg		700	400	GFA70

Nota
Estos faldones se pueden servir grabados.



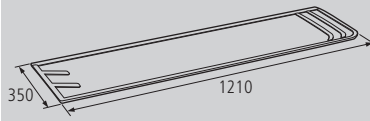
FALDONES DE GOMA SIN ANTIPROYECCIÓN
RUBBER REAR FLAPS WITHOUT ANTI-SPLASH DEVICE



Material	Peso	Acabado	A	B	Tipo	Ref.
Goma	5.20kg		1030	650	Corto	GFK
Goma	6.31kg		1250	650	Largo	GFL

Nota

FALDÓN DE GOMA PARAGOLPES TRASERO (UNIDAD)
RUBBER FLAP FOR REAR BUMPER (UNIT)



Material	Peso	Acabado	Extra	Ref.
Goma	3.50kg			GFT

Nota

Estos faldones se pueden servir grabados.
Foto correspondiente al lado derecho.

PEGAMENTO GLUE

PEGAMENTO GLUE

PEGAMENTO GLUE



Material	Peso	Acabado	Extra	Ref.
Pegamento	0.05kg			GPS

Nota

Adhesivo de cianoacrilato monocomponente.
Une metales, plásticos y elastómeros en segundos.