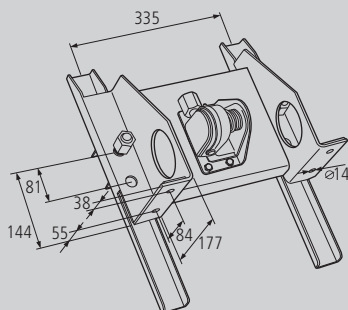


SOPORTES DE RUEDA WHEEL BRACKETS

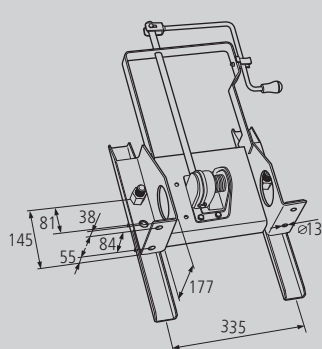
SOPORTES DE RUEDA WHEEL BRACKETS

SOPORTE DE PLATAFORMA Nº1 PLATFORM BRACKET No. 1



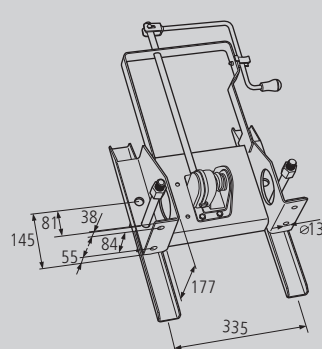
Material	Peso	Acabado	Extra	Ref.
Acero	14.50kg	Pintado		ES1
Nota				

SOPORTE DE PLATAFORMA Nº2 CON MANIVELA (TORNILLO CORTO) PLATF. BRACKET WITH HANDLE (SHORT SCREW) No. 2



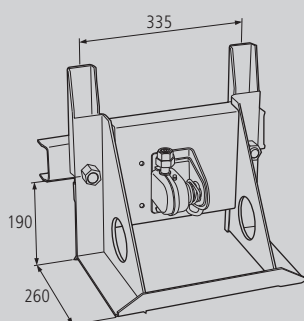
Material	Peso	Acabado	Extra	Ref.
Acero	16.00kg	Pintado		ES2C
Nota				

SOPORTE DE PLATAFORMA Nº2 CON MANIVELA (TORNILLO LARGO) PLATF. BRACKET WITH HANDLE (LONG SCREW) No. 2



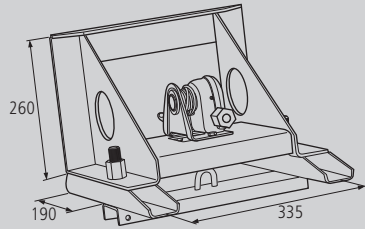
Material	Peso	Acabado	Extra	Ref.
Acero	16.50kg	Pintado		ES2L
Nota				

SOPORTE DE LLANTA 20 ("ARAÑA") Nº3 WHEEL RIM BRACKET 20 ("SPIDER") No. 3



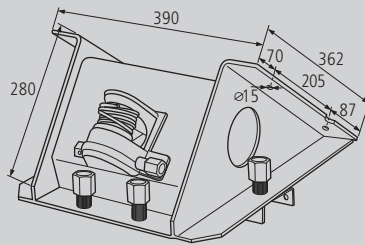
Material	Peso	Acabado	Extra	Ref.
Acero	15.00kg	Pintado		ES3
Nota				

SOPORTE RUEDA 10 AGUJEROS N°4 WHEEL BRACKET WITH 10 HOLES No. 4



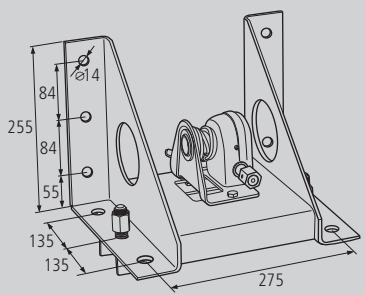
Material	Peso	Acabado	Extra	Ref.
Acero	15.00kg	Pintado		ES4
Nota				

SOPORTE RUEDA 10 AGUJEROS N°4 (INCLINADO) WHEEL BRACKET WITH 10 HOLES No. 4 (INCLINED)



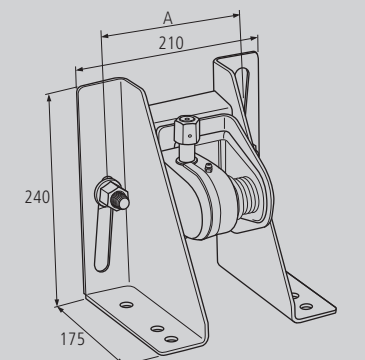
Material	Peso	Acabado	Extra	Ref.
Acero	16.00kg	Pintado		ES4I
Nota				

SOPORTE RUEDA 8 AGUJEROS N°5 WHEEL BRACKET WITH 8 HOLES No. 5



Material	Peso	Acabado	Extra	Ref.
Acero	10.00kg	Pintado		ES5
Nota				

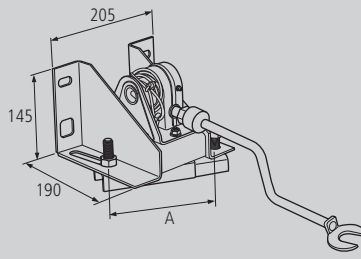
SOPORTE RUEDA 5-6 AGUJEROS N°6 (EXTENSIBLE) WHEEL BRACKET WITH 5-6 HOLES No. 6 (EXTENDING)



Material	Peso	Acabado	A	Ref.
Acero	6.00kg	Pintado	155 / 175 / 205 / 245	ES6A
Nota Medida entre agujeros(A): 155/175/205/245mm.				



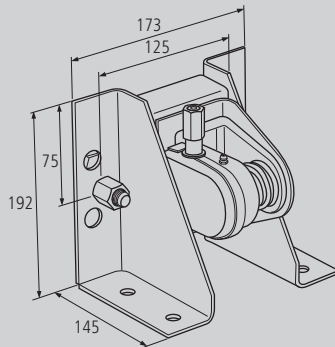
SOPORTE RUEDA 5-6 AGUJEROS N°6 (EXTENSIBLE) CON MANIVELA WHEEL BRACKET WITH 5-6 HOLES No. 6 (EXT.) WITH HANDLE



Material	Peso	Acabado	A	Ref.
Acero	6.00kg	Pintado	155 / 175 / 205	ESRE

Nota
Medida entre agujeros(A): 155/175/205mm.

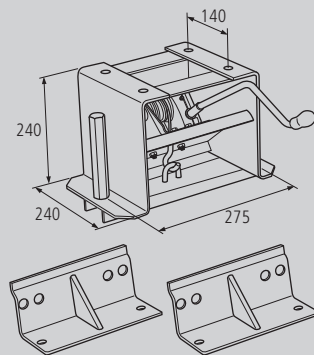
SOPORTE RUEDA 5 AGUJEROS (125mm.) N°9 WHEEL BRACKET WITH 5 HOLES (125mm.) No. 9



Material	Peso	Acabado	Extra	Ref.
Acero	5.00kg	Pintado		ES9

Nota

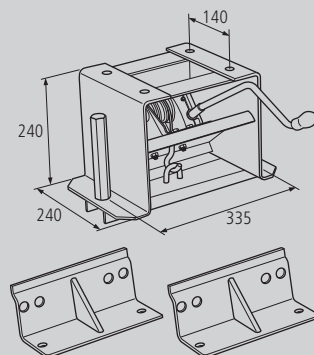
SOPORTE RUEDA 8 AGUJEROS (D 275 R/S) MOD. 116-01 WHEEL BRACKET WITH 8 HOLES (D 275 R/S) MOD. 116-01



Material	Peso	Acabado	Extra	Ref.
Acero	20.50kg	Pintado		ESRD8

Nota
Para semirremolque 1200-1300.

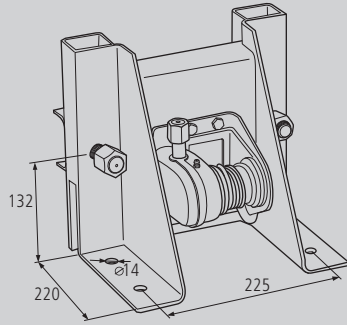
SOPORTE RUEDA 10 AGUJEROS (D 335 R/S) MOD. 116-02 WHEEL BRACKET WITH 10 HOLES (D 335 R/S) MOD. 116-02



Material	Peso	Acabado	Extra	Ref.
Acero	21.00kg	Pintado		ESRD10

Nota
Para semirremolque 1200-1300.

SOPORTE RUEDA GÓNDOLA 10 AGUJEROS MOD. 103-01 WHEEL BRACKET FOR GONDOLA WITH 10 HOLES MOD. 103-01

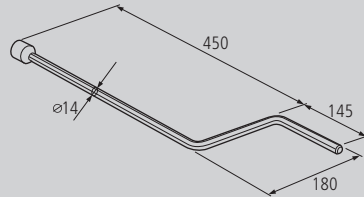


Material	Peso	Acabado	Extra	Ref.
Acero	10.50kg	Pintado		ESR03

Nota

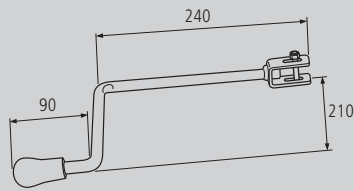
ACCESORIOS DE SOPORTE DE RUEDA ACCESSORIES FOR WHEEL BRACKET

**MANIVELA ELEVARUEDAS (HEXÁGONO 23)
WHEEL LIFTING HANDLE (HEXAGON 23)**



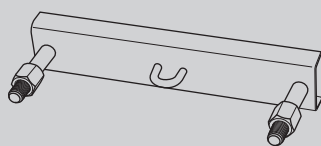
Material	Peso	Acabado	Extra	Ref.
Acero	0.94kg	Bicromatado		EME

**MANIVELA PARA PLATAFORMA N°2
HANDLE FOR PLATFORM No. 2**



Material	Peso	Acabado	Extra	Ref.
Acero		Pintado		ESM2

**TRAVESAÑO
CROSSPIECE**



Material	Peso	Acabado	Soporte correspondiente	Ref.
Acero		Pintado	N°2 (tornillo corto) y N°4	EST2C *
Acero		Pintado	N°2 (tornillo largo)	EST2L
Acero		Pintado	N°5	EST5

Nota

* Ref. EST2C