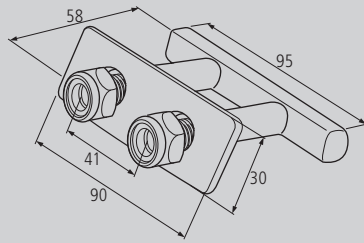


# ABARCONES Y SOPORTES DE CHASIS

## U-BOLTS AND CHASSIS SUPPORTS

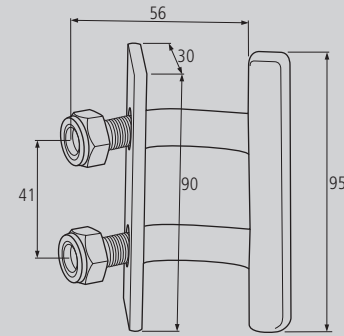
### ABARCÓN PARA BANDA U-BOLT FOR STRIP

#### ABARCÓN FORJADO PARA BANDA FORGED U-BOLT FOR STRIP



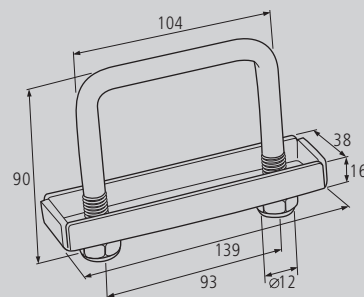
Material	Peso	Acabado	Extra	Ref.
Forja	0.30kg	Cincado		EAF
Nota				

#### ABARCÓN FORJADO CURVADO PARA BANDA FORGED CURVED U-BOLT FOR STRIP



Material	Peso	Acabado	Extra	Ref.
Forja	0.29kg	Cincado		E AFC
Nota				

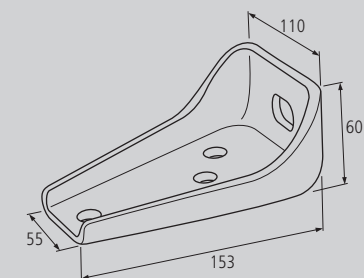
#### ABARCÓN CON BRIDAS Y TUERCAS AUTOBLOCANTES U-BOLT WITH FLANGES AND SELF LOCKING SCREWS



Material	Peso	Acabado	Extra	Ref.
Acero	0.47kg	Cincado		EAI
Nota				

### SOPORTES SUJECIÓN CHASIS CHASSIS FASTENING SUPPORTS

#### SOPORTE SUJECIÓN CHASIS GRANDE CHASSIS FASTENING LARGE SUPPORT

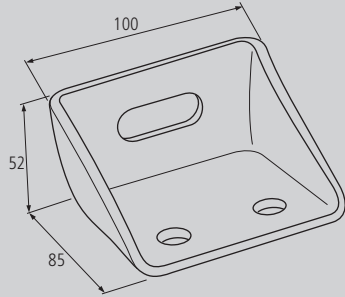


Material	Peso	Acabado	Extra	Ref.
Acero	0.98kg			ESIG
Nota				

**SOPORTE SUJECIÓN CHASIS MEDIANO MEDIUM CHASSIS FASTENING SUPPORT**



\* Ref. ESIM



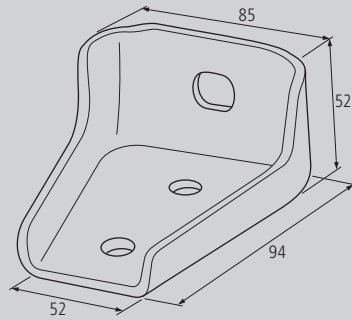
Material	Peso	Acabado	Extra	Ref.
Acero	0.53kg			ESIM *
Acero	0.53kg	Pintado		ESIMP

Nota

**SOPORTE SUJECIÓN CHASIS PEQUEÑO SMALL CHASSIS FASTENING SUPPORT**



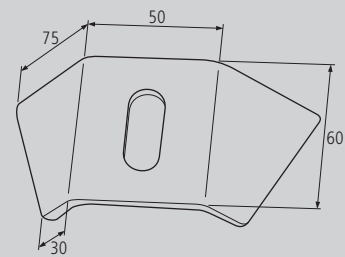
\* Ref. ESIPP



Material	Peso	Acabado	Extra	Ref.
Acero	0.38kg			ESIP
Acero	0.38kg	Cincado		ESIPC
Acero	0.38kg	Pintado		ESIPP *

Nota

**SOPORTE SUJECIÓN CHASIS EN "V" "V" CHASSIS FASTENING SUPPORT**



Material	Peso	Acabado	Extra	Ref.
Acero	0.32kg			ESCV

Nota

