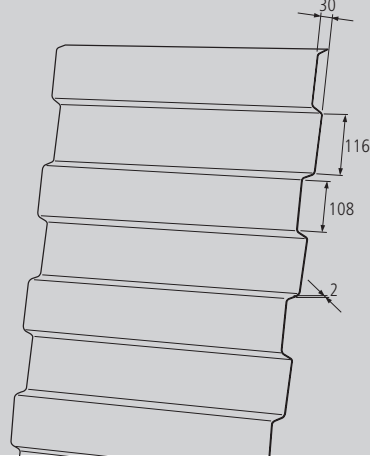


FRONTAL CHAPA PLATE FRONT

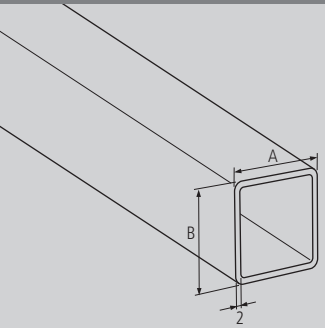
FRONTAL CHAPA PLATE FRONT



Material	Peso	Acabado	Grosor	Ref.
Acero	85.76kg		2	DFC

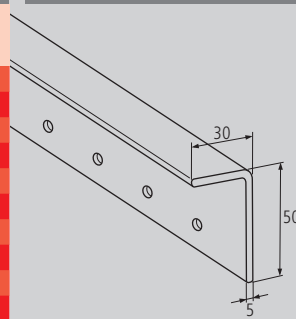
Nota
Se fabrica según medidas.
El peso corresponde a un frontal de 2480x2000mm.

PERFIL SUPERIOR UPPER PROFILE



Material	Peso(p/m)	Acab.	A B	Ref.
Acero	2.88kg		40 60	BP60
Acero	2.56kg		40 40	BP40

ÁNGULO INFERIOR LOWER CORNER



Material	Peso(p/m)	Acab.	Medidas	Ref.
Acero	3.20kg		30x50	KFCA

