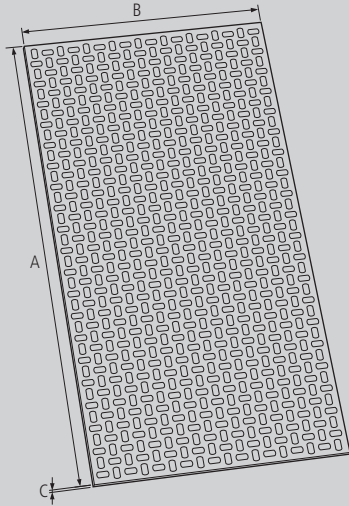
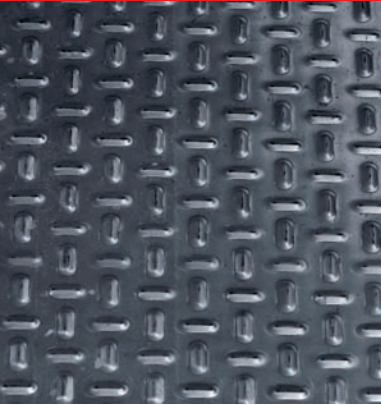


## CHAPA GAUFRE "GAUFRE" PLATE

### CHAPA GAUFRE DECAPADA PICKLED "GAUFRE" PLATE

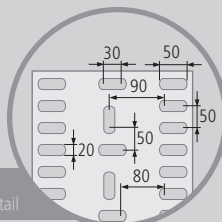
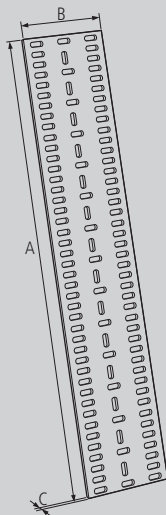


Material	Peso	Acabado	A	B	C	Ref.
Acero	20.40kg	Decapado	1700	1000	1.5	DCGD1
Acero	21.00kg	Decapado	1750	1000	1.5	DCGD2
Acero	24.00kg	Decapado	2000	1000	1.5	DCGD3
Acero	25.20kg	Decapado	2100	1000	1.5	DCGD4
Acero	30.00kg	Decapado	2500	1000	1.5	DCGD5
Acero	27.20kg	Decapado	1700	1000	2	DCGD7
Acero	32.00kg	Decapado	2000	1000	2	DCGD8
Acero	40.00kg	Decapado	2500	1000	2	DCGD9

Nota

## CHAPA TREPANADA PERFORATED METAL PLATE

### CHAPA TREPANADA (PORTA-VEHÍCULOS) PERFORATED METAL PLATE (VEHICLE CARRIER)



Detalle medidas  
Measurement detail

Material	Peso	Acabado	A	B	C	Ref.
Acero	53.00kg		3000	750	3	DCTA1
Acero	46.00kg		3000	650	3	DCTA2
Acero	36.00kg		2000	750	3	DCTA3
Acero	31.00kg		2000	650	3	DCTA4
Acero	24.00kg		2000	500	3	DCTA5
Acero INOX I	36.00kg		3000	750	2	DCTI1
Acero INOX	31.00kg		3000	650	2	DCTI2
Acero INOX	24.00kg		2000	750	2	DCTI3
Acero INOX	20.00kg		2000	625	2	DCTI4
Acero INOX	16.00kg		2000	500	2	DCTI5
Acero INOX	29.00kg		3000	600	2	DCTI6
Acero INOX	38.00kg		3000	800	2	DCTI7
Aluminio	25.00kg		3000	750	4	DCTAL1
Aluminio	22.00kg		3000	650	4	DCTAL2
Aluminio	17.00kg		2000	750	4	DCTAL3
Aluminio	14.00kg		2000	625	4	DCTAL4
Aluminio	11.00kg		2000	500	4	DCTAL5

Nota