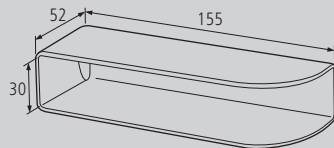


# CAJETINES DE TABLA PLANK BOXES

## CAJETINES DE TABLA PLANK BOXES

### CAJETÍN DE TABLA ANCHO WIDE PLANK BOX



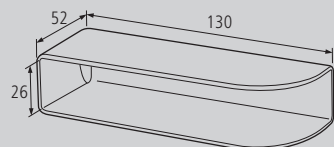
Material	Peso	Acabado	Extra	Ref.
Acero	0.40kg			DCT

**Nota**  
Medida de 30mm. referente al interior.

### CAJETÍN DE TABLA ESTRECHO-CORTO NARROW-SHORT PLANK BOX



\* Ref. DCTS



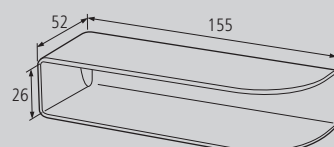
Material	Peso	Acabado	Extra	Ref.
Acero	0.33kg			DCTS *
Acero INOX	0.27kg			DCTSI
Aluminio	0.13kg			DCTSA

**Nota**  
Medida de 26mm. referente al interior.

### CAJETÍN DE TABLA ESTRECHO-LARGO NARROW-LONG PLANK BOX



\* Ref. DCTSL



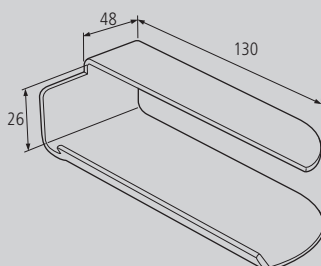
Material	Peso	Acabado	Extra	Ref.
Acero	0.40kg			DCTSL *
Acero INOX	0.31kg			DCTSLI

**Nota**  
Medida de 26mm. referente al interior.

### CAJETÍN DE TABLA CON REBAJE PLANK BOX WITH RECESS



\* Ref. DCTR



Material	Peso	Acabado	Extra	Ref.
Acero	0.19kg			DCTR *
Acero INOX	0.15kg			DCTRI
Aluminio	0.07kg			DCTRA

**Nota**  
Medida de 26mm. referente al interior.  
Foto correspondiente al lado derecho.

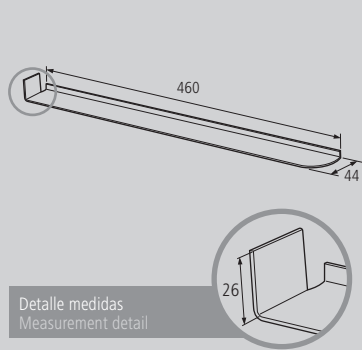
# CAJETINES DE TABLA PLANK BOXES



## MEDIO CAJETÍN DE TABLA (IZQUIERDO/DERECHO) HALF PLANK BOX (LEFT/RIGHT)



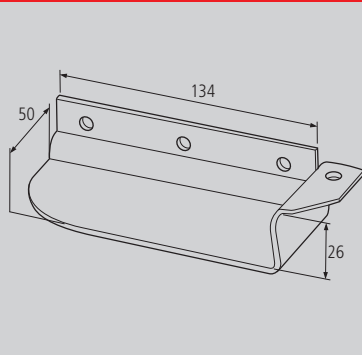
\* Ref. DCTML



Material	Peso	Acabado	Extra	Ref.
Acero	0.45kg			DCTML *
Acero INOX	0.39kg			DCTMLI

**Nota**  
Medida de 26mm. referente al interior.  
Foto correspondiente al lado izquierdo.

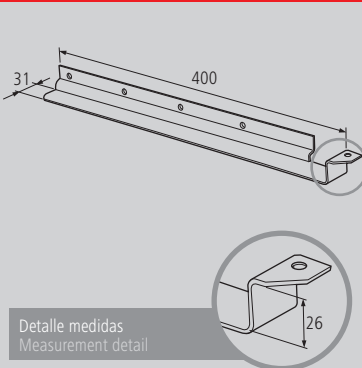
## CAJETÍN DE TABLA PARA PILAR DE ALUMINIO PLANK BOX FOR ALUMINIUM PILLAR



Material	Peso	Acabado	Extra	Ref.
Aluminio	0.09kg			DCTA

**Nota**  
Medida de 26mm. referente al interior.  
Foto correspondiente al lado derecho.

## MEDIO CAJETÍN DE TABLA PARA PILAR DE ALUMINIO HALF PLANK BOX FOR ALUMINIUM PILLAR



Material	Peso	Acabado	Extra	Ref.
Acero	0.46kg	Galvanizado		DCTAL

**Nota**  
Medida de 26mm. referente al interior.  
Foto correspondiente al lado derecho.

