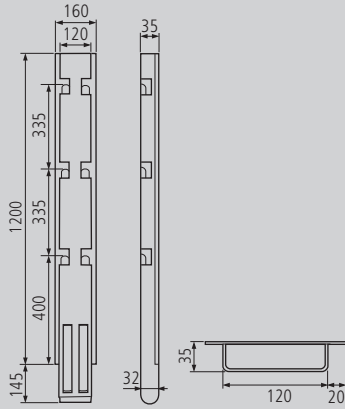


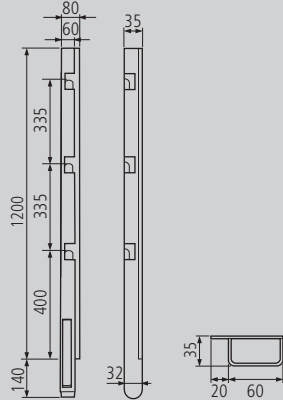
PILARES ORSA ORSA PILLARS

MODELO PILARES ORSA (MEDIDAS ORSA 1200mm.) ORSA PILLARS MODEL (ORSA 1200mm. MEASURES)

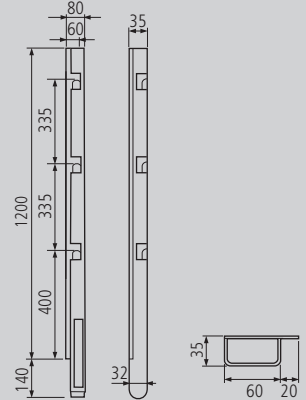
CENTRAL
CENTRAL



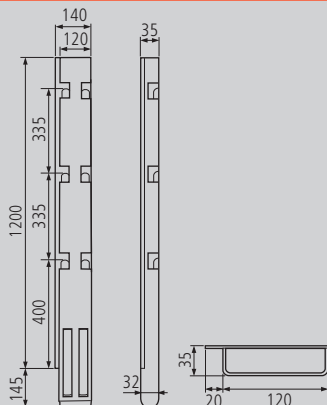
DELANTERO IZQUIERDO
FRONT LEFT



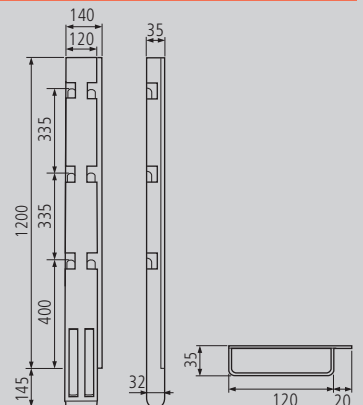
DELANTERO DERECHO
FRONT RIGTH



TRASERO IZQUIERDO
REAR LEFT



TRASERO DERECHO
REAR RIGTH





PILARES ORSA ORSA PILLARS

**PILAR ORSA (600mm.)
ORSA PILLAR(600mm.)**

Material	Peso	Acabado	Posición	Ref.
Acero	10.20kg		Central	COC6
Acero	4.90kg		Delantero Izquierdo	CODI6
Acero	4.90kg		Delantero Derecho	CODD6
Acero	9.80kg		Trasero Izquierdo	COTI6
Acero	9.80kg		Trasero Derecho	COTD6

**PILAR ORSA (800mm.)
ORSA PILLAR (800mm.)**

Material	Peso	Acabado	Posición	Ref.
Acero	12.34kg		Central	COC8
Acero	5.87kg		Delantero Izquierdo	CODI8
Acero	5.87kg		Delantero Derecho	CODD8
Acero	11.74kg		Trasero Izquierdo	COTI8
Acero	11.74kg		Trasero Derecho	COTD8

**PILAR ORSA (1000mm.)
ORSA PILLAR (1000mm.)**

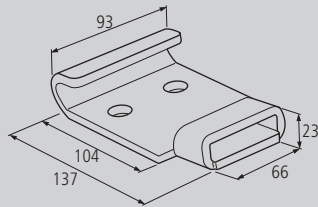
Material	Peso	Acabado	Posición	Ref. Ref.
Acero	15.20kg		Central	COC10
Acero	7.45kg		Delantero Izquierdo	CODI10
Acero	7.45kg		Delantero Derecho	CODD10
Acero	14.90kg		Trasero Izquierdo	COTI10
Acero	14.90kg		Trasero Derecho	COTD10

**PILAR ORSA (1200mm.)
ORSA PILLAR (1200mm.)**

Material	Peso	Acabado	Posición	Ref.
Acero	18.48kg		Central	COC12
Acero	8.41kg		Delantero Izquierdo	CODI12
Acero	8.41kg		Delantero Derecho	CODD12
Acero	16.82kg		Trasero Izquierdo	COTI12
Acero	16.82kg		Trasero Derecho	COTD12

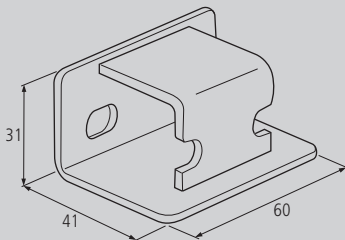
COMPLEMENTOS PILAR ORSA ACCESSORIES FOR ORSA PILLAR

**SOPORTE INFERIOR PARA PILAR ORSA
LOWER BRACKET FOR ORSA PILLAR**



Material	Peso	Acabado	Extra	Ref.
Acero	0.78kg			COS

**UÑA PARA PILAR ORSA
CLAW FOR ORSA PILLAR**



Material	Peso	Acabado	Extra	Ref.
Acero	0.12kg	Cincado		COU

Nota