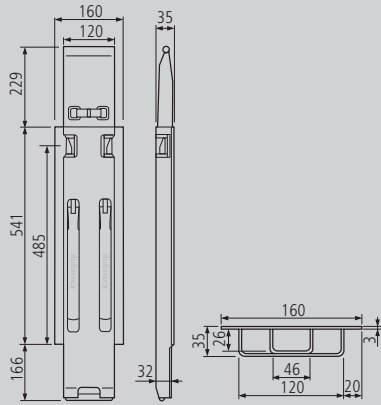


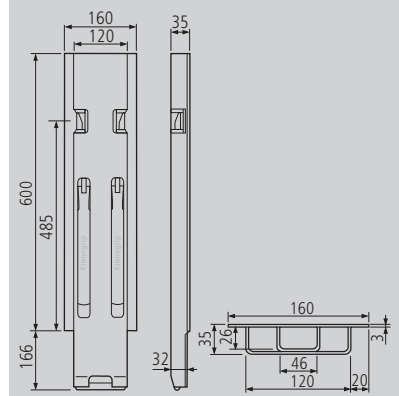
## PILARES KINNEGRIP KINNEGRIP PILLARS

### MODELO KINNEGRIP K IV (MEDIDAS K IV 600mm.) KINNEGRIP K IV MODEL (K IV 600mm. MEASURES)

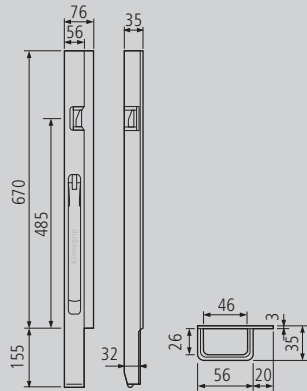
CENTRAL CON KINNETOP  
CENTRAL WITH KINNETOP



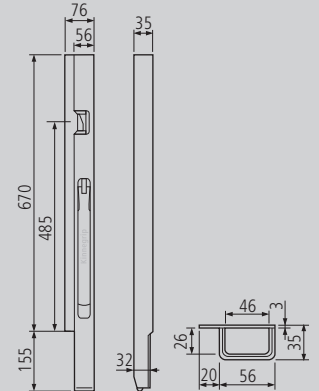
CENTRAL  
CENTRAL



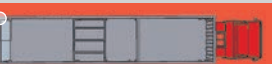
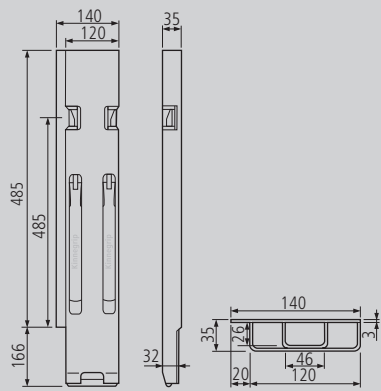
DELANTERO IZQUIERDO  
FRONT LEFT



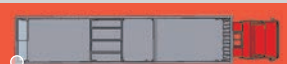
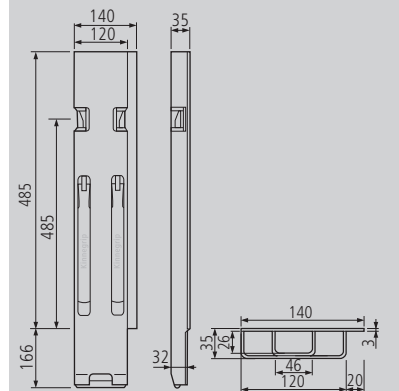
DELANTERO DERECHO  
FRONT RIGTH



TRASERO IZQUIERDO  
REAR LEFT



TRASERO DERECHO  
REAR RIGTH



**KINNEGRIP K IV KINNEGRIP K IV**

**PILAR KINNEGRIP K IV (600mm.)**  
**KINNEGRIP PILLAR K IV (600mm.)**

Material	Peso	Acabado	Posición	Ref.
Acero	13.40kg	Pintado	Central con Kinnetop	C6F
Acero	12.00kg	Pintado	Central	C6A
Acero	5.80kg	Pintado	Delantero Izquierdo	C6B
Acero	5.80kg	Pintado	Delantero Derecho	C6C
Acero	11.60kg	Pintado	Trasero Izquierdo	C6D
Acero	11.60kg	Pintado	Trasero Derecho	C6E

**PILAR KINNEGRIP K IV (800mm.)**  
**KINNEGRIP PILLAR K IV (800mm.)**

Material	Peso	Acabado	Posición	Ref.
Acero	15.00kg	Pintado	Central con Kinnetop	C8F
Acero	13.80kg	Pintado	Central	C8A
Acero	6.50kg	Pintado	Delantero Izquierdo	C8B
Acero	6.50kg	Pintado	Delantero Derecho	C8C
Acero	13.20kg	Pintado	Trasero Izquierdo	C8D
Acero	13.20kg	Pintado	Trasero Derecho	C8E

**PILAR KINNEGRIP K IV (1000mm.)**  
**KINNEGRIP PILLAR K IV (1000mm.)**

Material	Peso	Acabado	Posición	Ref.
Acero	16.90kg	Pintado	Central con Kinnetop	C10F
Acero	16.00kg	Pintado	Central	C10A
Acero	7.80kg	Pintado	Delantero Izquierdo	C10B
Acero	7.80kg	Pintado	Delantero Derecho	C10C
Acero	15.70kg	Pintado	Trasero Izquierdo	C10D
Acero	15.70kg	Pintado	Trasero Derecho	C10E

**PILAR KINNEGRIP K IV (1200mm.)**  
**KINNEGRIP PILLAR K IV (1200mm.)**

Material	Peso	Acabado	Posición	Ref.
Acero	19.50kg	Pintado	Central con Kinnetop	C12F
Acero	18.50kg	Pintado	Central	C12A
Acero	9.10kg	Pintado	Delantero Izquierdo	C12B
Acero	9.10kg	Pintado	Delantero Derecho	C12C
Acero	17.80kg	Pintado	Trasero Izquierdo	C12D
Acero	17.80kg	Pintado	Trasero Derecho	C12E

**PILAR KINNEGRIP K IV (800mm. TIR)**  
**KINNEGRIP PILLAR K IV (800mm. TIR)**

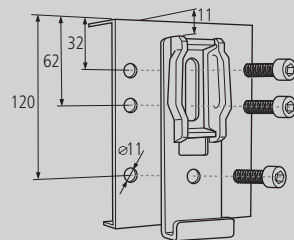
Material	Peso	Acabado	Posición	Ref.
Acero	15.00kg	Pintado	Central con Kinnetop	C8FT
Acero	14.50kg	Pintado	Central	C8AT
Acero	6.70kg	Pintado	Delantero Izquierdo	C8BT
Acero	6.70kg	Pintado	Delantero Derecho	C8CT
Acero	13.90kg	Pintado	Trasero Izquierdo	C8DT
Acero	13.90kg	Pintado	Trasero Derecho	C8ET

**PILAR KINNEGRIP K IV (1000mm. TIR)**  
**KINNEGRIP PILLAR K IV (1000mm. TIR)**

Material	Peso	Acabado	Posición	Ref.
Acero	16.90kg	Pintado	Central con Kinnetop	C10FT
Acero	16.70kg	Pintado	Central	C10AT
Acero	8.00kg	Pintado	Delantero Izquierdo	C10BT
Acero	8.00kg	Pintado	Delantero Derecho	C10CT
Acero	16.40kg	Pintado	Trasero Izquierdo	C10DT
Acero	16.40kg	Pintado	Trasero Derecho	C10ET

**COMPLEMENTOS KINNEGRIP K IV KINNEGRIP K IV COMPLEMENTS**

**SOPORTE INFERIOR**  
**LOWER BRACKET**



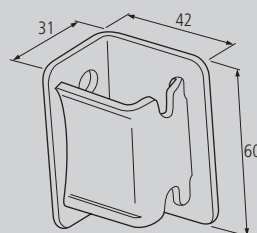
Material	Peso	Acabado	Extra	Ref.
Acero	0.53kg			CSI

Nota

**UÑA LATERAL**  
**SIDE CLAW**



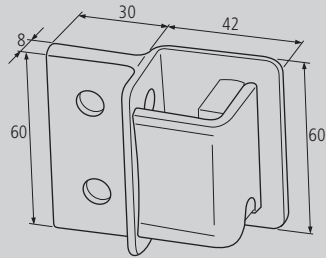
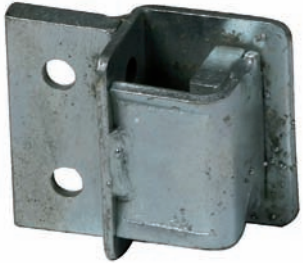
\* Ref. CUG



Material	Peso	Acabado	Tipo	Ref.
Acero	0.15kg		Para soldar	CUS
Aluminio	0.06kg			CUA
Acero	0.15kg	Cincado		CUG *

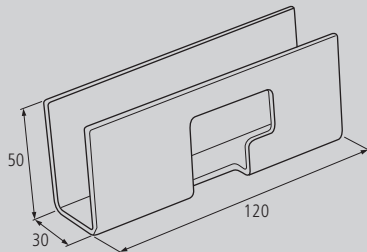
Nota

**UÑA LATERAL PARA PUERTA TRASERA**  
**SIDE CLAW FOR REAR DOOR**



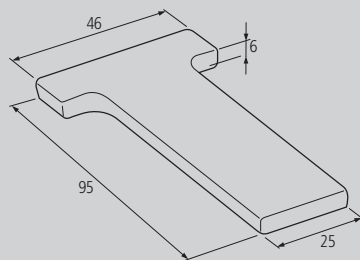
Material	Peso	Acabado	Extra	Ref.
Acero	0.32kg	Cincado		CUGT
Nota				

**CAJETÍN DE KINNETOP**  
**KINNETOP BOX**



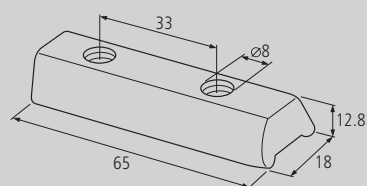
Material	Peso	Acabado	Extra	Ref.
Acero	0.30kg			CC
Nota				

**"T" PARA CAJETÍN DE KINNETOP**  
**"T" FOR KINNETOP BOX**



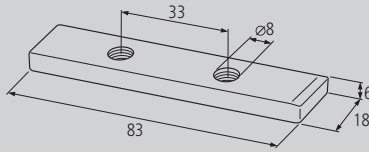
Material	Peso	Acabado	Extra	Ref.
Acero	0.12kg			CT
Nota				

**PLETINA ALUMINIO PARA UÑA LATERAL KINNEGRIP**  
**ALUMINIUM STRIP FOR KINNEGRIP SIDE CLAW**



Material	Peso	Acabado	Extra	Ref.
Aluminio	0.03kg			CPAK
Nota				

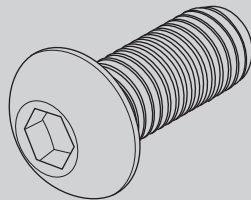
**PLETINA ACERO PARA UÑA LATERAL KINNEGRIP**  
**STEEL STRIP FOR KINNEGRIP SIDE CLAW**



Material	Peso	Acabado	Extra	Ref.
Acero	0.06kg	Cincado		CPHK

Nota

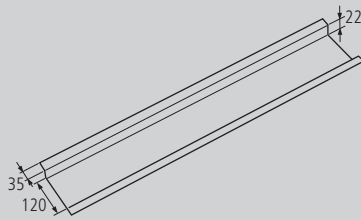
**TORNILLO ALLEN T.C.R. (M-8x16mm.)**  
**ALLEN SCREW T.C.R. (M-8x16mm.)**



Material	Peso	Acabado	Métrica	Ref.
Acero		Cincado	M-8	BTT816

Nota

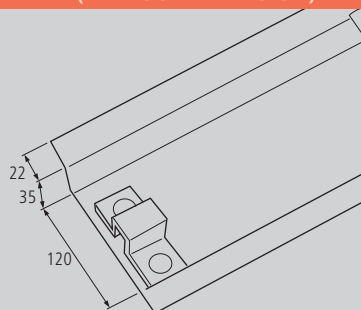
**EMPALME PARA PILAR KINNEGRIP "C" Y "T" (SIN ALARGADERA)**  
**CONNECTION FOR KINNEGRIP "C" AND "T" (WITHOUT EXTENSION)**



Material	Peso	Acabado	Extra	Ref.
Acero				CKS

Nota

**EMPALME PARA PILAR KINNETOP (SIN ALARGADERA)**  
**CONNECTION FOR KINNETOP PILLAR (WITHOUT EXTENSION)**

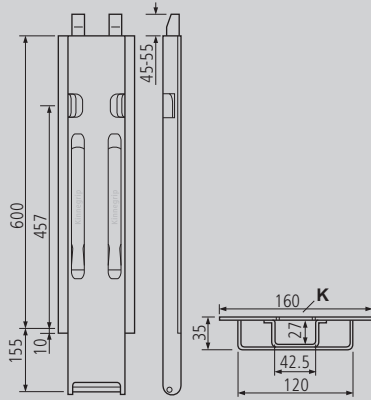


Material	Peso	Acabado	Extra	Ref.
Acero				CPS

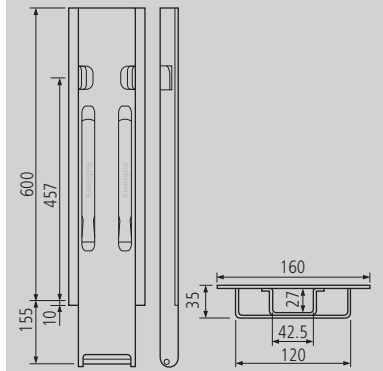
Nota  
 Fabricado en chapa de 3mm.  
 Indicar medida.

**MODELO KINNEGRIP K 20 (MEDIDAS K 20 600MM.) KINNEGRIP K 20 MODEL (K 20 600MM. MEASURES)**

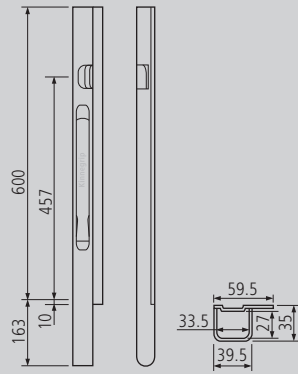
**CENTRAL CON KINNETOP  
CENTRAL WITH KINNETOP**



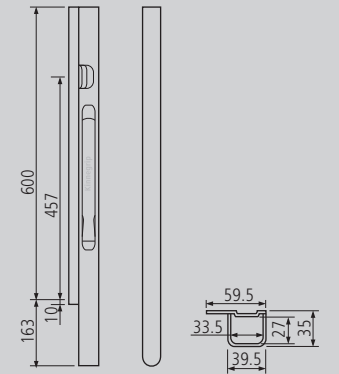
**CENTRAL  
CENTRAL**



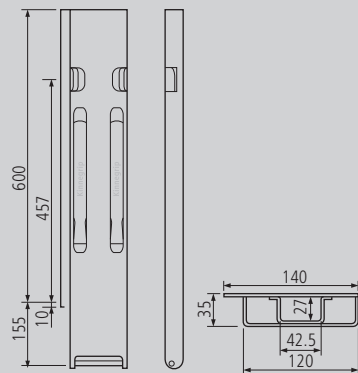
**DELANTERO IZQUIERDO  
FRONT LEFT**



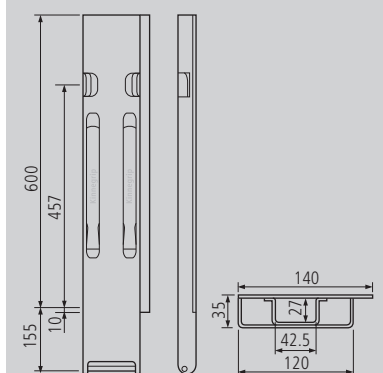
**DELANTERO DERECHO  
FRONT RIGTH**



**TRASERO IZQUIERDO  
REAR LEFT**



**TRASERO DERECHO  
REAR RIGTH**



**KINNEGRIP K 20 (ACERO) KINNEGRIP K 20 (STEEL)**

**PILAR KINNEGRIP K 20 (400mm.)**  
**KINNEGRIP PILLAR K 20 (400mm.)**

Material	Peso	Acabado	Posición	Ref.
Acero	7.90kg	Pintado	Central	C4AKH
Acero	2.50kg	Pintado	Delantero Izquierdo	C4BKH
Acero	2.50kg	Pintado	Delantero Derecho	C4CKH
Acero	7.60kg	Pintado	Trasero Izquierdo	C4DKH
Acero	7.60kg	Pintado	Trasero Derecho	C4EKH

**PILAR KINNEGRIP K 20 (500mm.)**  
**KINNEGRIP PILLAR K 20 (500mm.)**

Material	Peso	Acabado	Posición	Ref.
Acero	8.60kg	Pintado	Central con Kinnetop	C5FKH
Acero	8.90kg	Pintado	Central	C5AKH
Acero	2.80kg	Pintado	Delantero Izquierdo	C5BKH
Acero	2.80kg	Pintado	Delantero Derecho	C5CKH
Acero	8.60kg	Pintado	Trasero Izquierdo	C5DKH
Acero	8.60kg	Pintado	Trasero Derecho	C5EKH

**PILAR KINNEGRIP K 20 (600mm.)**  
**KINNEGRIP PILLAR K 20 (600mm.)**

Material	Peso	Acabado	Posición	Ref.
Acero	9.50kg	Pintado	Central con Kinnetop	C6FKH
Acero	9.80kg	Pintado	Central	C6AKH
Acero	3.10kg	Pintado	Delantero Izquierdo	C6BKH
Acero	3.10kg	Pintado	Delantero Derecho	C6CKH
Acero	9.50kg	Pintado	Trasero Izquierdo	C6DKH
Acero	9.50kg	Pintado	Trasero Derecho	C6EKH

**PILAR KINNEGRIP K 20 (800mm.)**  
**KINNEGRIP PILLAR K 20 (800mm.)**

Material	Peso	Acabado	Posición	Ref.
Acero	11.80kg	Pintado	Central con Kinnetop	C8FKH
Acero	12.00kg	Pintado	Central	C8AKH
Acero	4.00kg	Pintado	Delantero Izquierdo	C8BKH
Acero	4.00kg	Pintado	Delantero Derecho	C8CKH
Acero	11.70kg	Pintado	Trasero Izquierdo	C8DKH
Acero	11.70kg	Pintado	Trasero Derecho	C8EKH

**PILAR KINNEGRIP K 20 (800mm. TIR)**  
**KINNEGRIP PILLAR K 20 (800mm. TIR)**

Material	Peso	Acabado	Posición	Ref.
Acero	11.80kg	Pintado	Central con Kinnetop	C8FTKH
Acero	12.10kg	Pintado	Central	C8ATKH
Acero	4.10kg	Pintado	Delantero Izquierdo	C8BTKH
Acero	4.10kg	Pintado	Delantero Derecho	C8CTKH
Acero	11.90kg	Pintado	Trasero Izquierdo	C8DTKH
Acero	11.90kg	Pintado	Trasero Derecho	C8ETKH

**PILAR KINNEGRIP K 20 (1000mm.)**  
**KINNEGRIP PILLAR K 20 (1000mm.)**

Material	Peso	Acabado	Posición	Ref.
Acero	13.80kg	Pintado	Central con Kinnetop	C10FKH
Acero	14.20kg	Pintado	Central	C10AKH
Acero	4.90kg	Pintado	Delantero Izquierdo	C10BKH
Acero	4.90kg	Pintado	Delantero Derecho	C10CKH
Acero	13.50kg	Pintado	Trasero Izquierdo	C10DKH
Acero	13.50kg	Pintado	Trasero Derecho	C10EKH

**PILAR KINNEGRIP K 20 (1100mm.)**  
**KINNEGRIP PILLAR K 20 (1100mm.)**

Material	Peso	Acabado	Posición	Ref.
Acero	14.80kg	Pintado	Central con Kinnetop	C11FKH
Acero	15.10kg	Pintado	Central	C11AKH
Acero	5.30kg	Pintado	Delantero Izquierdo	C11BKH
Acero	5.30kg	Pintado	Delantero Derecho	C11CKH
Acero	14.40kg	Pintado	Trasero Izquierdo	C11DKH
Acero	14.40kg	Pintado	Trasero Derecho	C11EKH

**PILAR KINNEGRIP K 20 (1200mm.)**  
**KINNEGRIP PILLAR K 20 (1200mm.)**

Material	Peso	Acabado	Posición	Ref.
Acero	16.40kg	Pintado	Central con Kinnetop	C12FKH
Acero	16.80kg	Pintado	Central	C12AKH
Acero	5.70kg	Pintado	Delantero Izquierdo	C12BKH
Acero	5.70kg	Pintado	Delantero Derecho	C12CKH
Acero	15.70kg	Pintado	Trasero Izquierdo	C12DKH
Acero	15.70kg	Pintado	Trasero Derecho	C12EKH

**KINNEGRIP K 20 (ALUMINIO) KINNEGRIP K 20 (ALUMINIUM)**

**PILAR KINNEGRIP K 20 (400mm.)**  
**KINNEGRIP PILLAR K 20 (400mm.)**

Material	Peso	Acabado	Posición	Ref.
Aluminio	4.70kg		Central	C4AKA
Aluminio	1.70kg		Delantero Izquierdo	C4BKA
Aluminio	1.70kg		Delantero Derecho	C4CKA
Aluminio	4.40kg		Trasero Izquierdo	C4DKA
Aluminio	4.40kg		Trasero Derecho	C4EKA

**PILAR KINNEGRIP K 20 (500mm.)**  
**KINNEGRIP PILLAR K 20 (500mm.)**

Material	Peso	Acabado	Posición	Ref.
Aluminio	5.00kg		Central con Kinnetop	C5FKA
Aluminio	5.10kg		Central	C5AKA
Aluminio	1.90kg		Delantero Izquierdo	C5BKA
Aluminio	1.90kg		Delantero Derecho	C5CKA
Aluminio	4.90kg		Trasero Izquierdo	C5DKA
Aluminio	4.90kg		Trasero Derecho	C5EKA

**PILAR KINNEGRIP K 20 (600mm.)**  
**KINNEGRIP PILLAR K 20 (600mm.)**

Material	Peso	Acabado	Posición	Ref.
Aluminio	5.30kg		Central con Kinnetop	C6FKA
Aluminio	5.40kg		Central	C6AKA
Aluminio	2.10kg		Delantero Izquierdo	C6BKA
Aluminio	2.10kg		Delantero Derecho	C6CKA
Aluminio	5.10kg		Trasero Izquierdo	C6DKA
Aluminio	5.10kg		Trasero Derecho	C6EKA

**PILAR KINNEGRIP K 20 (800mm.)**  
**KINNEGRIP PILLAR K 20 (800mm.)**

Material	Peso	Acabado	Posición	Ref.
Aluminio	6.50kg		Central con Kinnetop	C8FKA
Aluminio	6.60kg		Central	C8AKA
Aluminio	2.50kg		Delantero Izquierdo	C8BKA
Aluminio	2.50kg		Delantero Derecho	C8CKA
Aluminio	6.20kg		Trasero Izquierdo	C8DKA
Aluminio	6.20kg		Trasero Derecho	C8EKA

**PILAR KINNEGRIP K 20 (800mm. TIR)**  
**KINNEGRIP PILLAR K 20 (800mm. TIR)**

Material	Peso	Acabado	Posición	Ref.
Aluminio	6.30kg		Central con Kinnetop	C8FTKA
Aluminio	6.40kg		Central	C8ATKA
Aluminio	2.60kg		Delantero Izquierdo	C8BTKA
Aluminio	2.60kg		Delantero Derecho	C8CTKA
Aluminio	6.20kg		Trasero Izquierdo	C8DTKA
Aluminio	6.20kg		Trasero Derecho	C8ETKA

**PILAR KINNEGRIP K 20 (1000mm.)**  
**KINNEGRIP PILLAR K 20 (1000mm.)**

Material	Peso	Acabado	Posición	Ref.
Aluminio	7.50kg		Central con Kinnetop	C10FKA
Aluminio	7.60kg		Central	C10AKA
Aluminio	3.20kg		Delantero Izquierdo	C10BKA
Aluminio	3.20kg		Delantero Derecho	C10CKA
Aluminio	7.10kg		Trasero Izquierdo	C10DKA
Aluminio	7.10kg		Trasero Derecho	C10EKA

**PILAR KINNEGRIP K 20 (1100mm.)**  
**KINNEGRIP PILLAR K 20 (1100mm.)**

Material	Peso	Acabado	Posición	Ref.
Aluminio	8.20kg		Central con Kinnetop	C11FKA
Aluminio	8.30kg		Central	C11AKA
Aluminio	3.50kg		Delantero Izquierdo	C11BKA
Aluminio	3.50kg		Delantero Derecho	C11CKA
Aluminio	7.80kg		Trasero Izquierdo	C11DKA
Aluminio	7.80kg		Trasero Derecho	C11EKA

**PILAR KINNEGRIP K 20 (1200mm.)**  
**KINNEGRIP PILLAR K 20 (1200mm.)**

Material	Peso	Acabado	Posición	Ref.
Aluminio	8.70kg		Central con Kinnetop	C12FKA
Aluminio	8.80kg		Central	C12AKA
Aluminio	3.80kg		Delantero Izquierdo	C12BKA
Aluminio	3.80kg		Delantero Derecho	C12CKA
Aluminio	8.30kg		Trasero Izquierdo	C12DKA
Aluminio	8.30kg		Trasero Derecho	C12EKA

**PILAR KINNEGRIP K 20 (1315mm.)**  
**KINNEGRIP PILLAR K 20 (1315mm.)**

Material	Peso	Acabado	Posición	Ref.
Aluminio	9.60kg		Central	C13AKA
Aluminio	4.20kg		Delantero Izquierdo	C13BKA
Aluminio	4.20kg		Delantero Derecho	C13CKA

**PILAR KINNEGRIP K 20 (1615mm.)**  
**KINNEGRIP PILLAR K 20 (1615mm.)**

Material	Peso	Acabado	Posición	Ref.
Aluminio	11.80kg		Central	C16AKA
Aluminio	5.10kg		Delantero Izquierdo	C16BKA
Aluminio	5.10kg		Delantero Derecho	C16CKA
Aluminio	11.20kg		Trasero Izquierdo	C16DKA
Aluminio	11.20kg		Trasero Derecho	C16EKA

**PILAR KINNEGRIP K 20 (1715mm.)**  
**KINNEGRIP PILLAR K 20 (1715mm.)**

Material	Peso	Acabado	Posición	Ref.
Aluminio	12.60kg		Central	C17AKA
Aluminio	5.40kg		Delantero Izquierdo	C17BKA
Aluminio	5.40kg		Delantero Derecho	C17CKA

