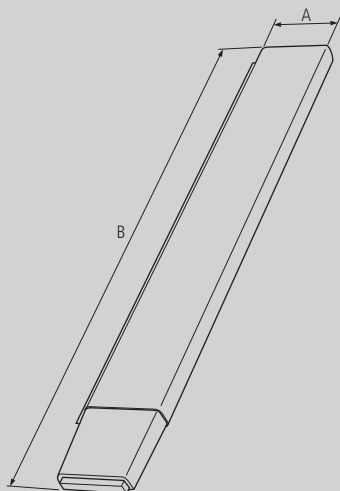


## PILARES PILLARS

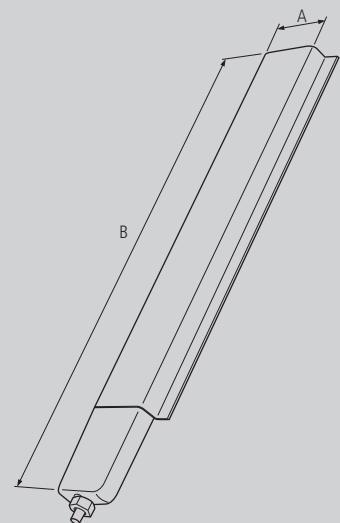
### PILAR (GOLPE) PILAR (STROKE)



Material	Peso	Acabado	A	Largo (B)	Grosor	Ref.
Acero			60	Según medida	4	-----
Acero			70	Según medida	4	-----
Acero			80	Según medida	4	-----
Acero			100	Según medida	4	-----
Acero			120	Según medida	4	-----
Acero INOX			60	Según medida	3	-----
Acero INOX			70	Según medida	3	-----
Acero INOX			80	Según medida	3	-----
Acero INOX			100	Según medida	3	-----
Acero INOX			120	Según medida	3	-----
Aluminio			60	Según medida	4	-----
Aluminio			70	Según medida	4	-----
Aluminio			80	Según medida	4	-----
Aluminio			100	Según medida	4	-----
Aluminio			120	Según medida	4	-----

**Nota**  
Consultar medidas. Se pueden servir cortados y empalmados.

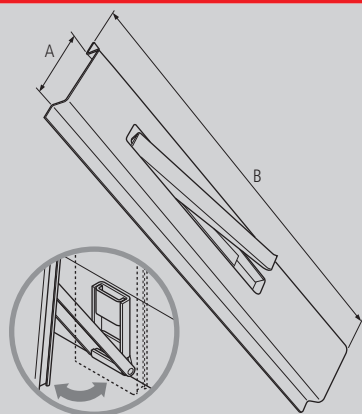
### PILAR (TORNILLO) PILAR (BOLT)



Material	Peso	Acabado	A	Largo (B)	Grosor	Ref.
Acero			60	Según medida	4	-----
Acero			70	Según medida	4	-----
Acero			80	Según medida	4	-----
Acero			100	Según medida	4	-----
Acero			120	Según medida	4	-----
Acero INOX			60	Según medida	3	-----
Acero INOX			70	Según medida	3	-----
Acero INOX			80	Según medida	3	-----
Acero INOX			100	Según medida	3	-----
Acero INOX			120	Según medida	3	-----

**Nota**  
Consultar medidas. Se pueden servir cortados y empalmados.

### PILAR CENTRAL (SISTEMA PALANCA) CENTRAL PILAR (LEVER SYSTEM)



Material	Peso	Acabado	A	Largo (B)	Grosor	Ref.
Acero	20.00kg		80	Según medida	4	-----
Acero	21.28kg		100	Según medida	4	-----
Acero	22.56kg		120	Según medida	4	-----
Acero INOX	16.80kg		80	Según medida	3	-----
Acero INOX	17.76kg		100	Según medida	3	-----
Acero INOX	18.72kg		120	Según medida	3	-----

**Nota**  
Consultar medidas. Pesos orientativos de pilar de 2000mm.

\*