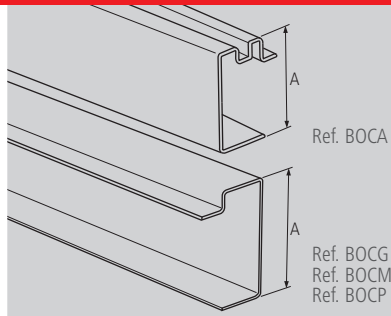


OMEGAS PARA CHASIS DE CARROCERIA OMEGAS FOR BODYWORK CHASSIS

OMEGA PARA CHASIS DE CARROCERIA OMEGA FOR BODYWORK CHASSIS



* Ref. BOCM



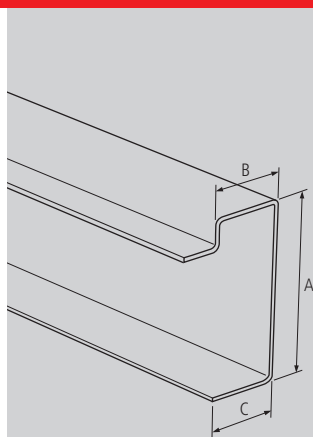
Material	Peso (p/m)	Acabado	A	Largo	Ref.
Acero	8.98kg		140	13750	BOCG
Acero	7.05kg		120	8500	BOCM *
Acero	4.88kg		100	4600	BOCP
Aluminio	4.32kg		140	10000	BOCA

Nota
Peso por metro.

OMEGA PARA CHASIS DE CARROCERIA (PLEGADO AUXILIAR) OMEGA FOR BODYWORK CHASSIS ("AUXILIAR" FOLDING)



* Ref. BOCA5



Material	Peso	Acabado	A	B	C	Largo	Grosor	Ref.
Acero	12.99kg		100	50	50	2200	3	BOCA1
Acero	13.58kg		100	50	50	2300	3	BOCA2
Acero	14.17kg		100	50	50	2400	3	BOCA3
Acero	14.76kg		100	50	50	2500	3	BOCA4
Acero	14.04kg		120	50	50	2200	3	BOCA5 *
Acero	14.68kg		120	50	50	2300	3	BOCA6
Acero	15.32kg		120	50	50	2400	3	BOCA7
Acero	15.96kg		120	50	50	2500	3	BOCA8
Acero	17.32kg		100	50	50	2200	4	BOCA9
Acero	18.11kg		100	50	50	2300	4	BOCA10
Acero	18.89kg		100	50	50	2400	4	BOCA11
Acero	19.68kg		100	50	50	2500	4	BOCA12
Acero	18.73kg		120	50	50	2200	4	BOCA13
Acero	19.58kg		120	50	50	2300	4	BOCA14
Acero	20.43kg		120	50	50	2400	4	BOCA15
Acero	21.28kg		120	50	50	2500	4	BOCA16

Nota

OMEGAS PARA PILAR OMEGAS FOR PILLAR

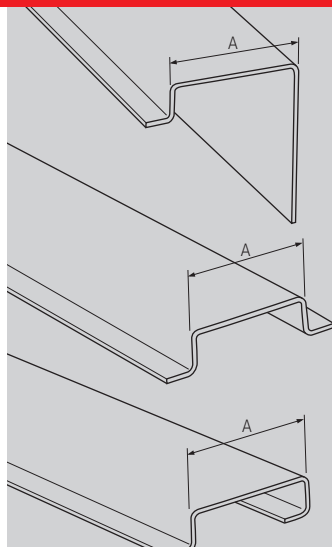
OMEGA PARA PILAR (PLEGADO AUXILIAR) OMEGA FOR PILLAR ("AUXILIAR" FOLDING)



Delantera

Central

Trasera



Material	Peso (p/m)	Delantero	Central y Trasero	A	Largo	Grosor	Ref.
Acero	7.36kg	5.76kg	60	Según medida	4	-----	
Acero	7.68kg	6.08kg	70	Según medida	4	-----	
Acero	8.00kg	6.40kg	80	Según medida	4	-----	
Acero	8.64kg	7.04kg	100	Según medida	4	-----	
Acero	9.28kg	7.68kg	120	Según medida	4	-----	
Acero INOX	5.52kg	4.32kg	60	Según medida	3	-----	
Acero INOX	5.76kg	4.56kg	70	Según medida	3	-----	
Acero INOX	6.00kg	4.80kg	80	Según medida	3	-----	
Acero INOX	6.48kg	5.28kg	100	Según medida	3	-----	
Acero INOX	6.96kg	5.76kg	120	Según medida	3	-----	
Aluminio	2.48kg	1.94kg	60	Según medida	4	-----	
Aluminio	2.59kg	2.05kg	70	Según medida	4	-----	
Aluminio	2.70kg	2.16kg	80	Según medida	4	-----	
Aluminio	2.92kg	2.38kg	100	Según medida	4	-----	
Aluminio	3.13kg	2.59kg	120	Según medida	4	-----	

Nota
Consultar medidas. Peso por metro.