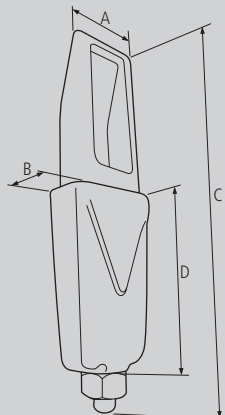


CUÑAS FORJADAS FORGED WEDGES

CUÑA FORJADA FORGED WEDGE



* Ref. B108G



Material	Peso	Acabado	Pilar	A	B	C	D	Ref.
Forja	4.90kg		120	110	25	380	175	B108A
Forja	5.34kg		120	110	30	380	175	B108B
Forja	4.24kg		100	90	25	325	155	B108G *
Forja	4.50kg		100	90	30	325	155	B108F
Forja	3.12kg		80	70	30	300	130	B108J

Nota

MACHO DE CUÑA FORJADA MALE PART OF FORGED WEDGE



* Ref. B108JM

Material	Peso	Pilar	C.C.	Ref.
Forja	3.82kg	120	110x25	B108AM
Forja	4.28kg	120	110x30	B108BM
Forja	3.34kg	100	90x25	B108GM
Forja	3.32kg	100	90x30	B108FM
Forja	2.44kg	80	70x30	B108JM *

C.C. (CUÑA correspondiente)

ABRAZADERA DE CUÑA FORJADA BRACKET FOR FORGED WEDGE

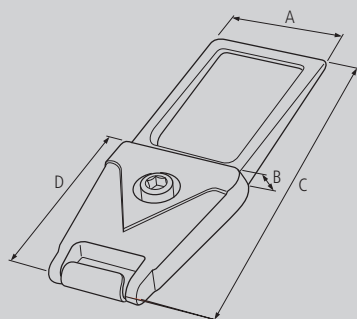


* Ref. B108JA

Material	Peso	Pilar	C.C.	Ref.
Forja	1.08kg	120	110x25	B108AA
Forja	1.06kg	120	110x30	B108BA
Forja	0.90kg	100	90x25	B108GA
Forja	1.18kg	100	90x30	B108FA
Forja	0.68kg	80	70x30	B108JA *

C.C. (CUÑA correspondiente)

CUÑA FORJADA (PILAR DESPLAZABLE) FORGED WEDGE (MOVABLE PILLAR)



Material	Peso	Acabado	Pilar	A	B	C	D	Ref.
Forja	4.84kg		120	110	25	330	165	BTH

Nota

SOPORTE DE CUÑA PILAR DESPLAZABLE BRACKET FOR MOVABLE PILLAR WEDGE



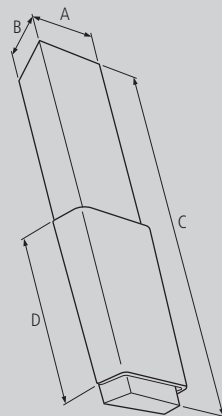
Material	Peso	Acabado	Ref.
Forja	0.50kg		BTHS

CUÑA DE LLANTA DE ALUMINIO ALUMINIUM RIM WEDGE

CUÑA DE LLANTA DE ALUMINIO (GOLPE) ALUMINIUM RIM WEDGE (STROKE)



* Ref. BCPA10



Material	Peso	Acabado	Pilar	A	B	C	D	Ref.
Aluminio	1.34kg		80	70	25	300/270	Consultar	BCPA82
Aluminio	1.90kg		100	90	25	300	Consultar	BCPA10 *
Aluminio	2.30kg		120	110	25	300	Consultar	BCPA12

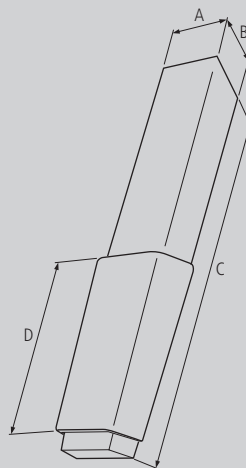
Nota
Consultar largura de la abrazadera (D)

CUÑA DE LLANTA RIM WEDGE

CUÑA DE LLANTA (GOLPE) RIM WEDGE (STROKE)



* Ref. BCG102



Material	Peso	Acabado	Pilar	A	B	C	D	Ref.
Acero	2.64kg		60	50	25	300/270	Consultar	BCG602
Acero	3.22kg		70	60	25	300/270	Consultar	BCG702
Acero	3.86kg		70	60	30	300/270	Consultar	BCG703
Acero	4.20kg		80	70	25	300/270	Consultar	BCG802
Acero	4.58kg		80	70	30	300/270	Consultar	BCG803
Acero	5.66kg		100	90	25	300	Consultar	BCG102 *
Acero	6.54kg		100	90	30	300	Consultar	BCG103
Acero	6.62kg		120	110	25	300	Consultar	BCG122
Acero	7.90kg		120	110	30	300	Consultar	BCG123

Nota
Consultar largura de la abrazadera (D)

**MACHO DE CUÑA DE LLANTA GOLPE
MALE PART OF STROKE RIM WEDGE**



* Ref. BMG803

Material	Peso	Pilar	C.C.	Ref.
Acero	2.26kg	60	50x25	BMG602
Acero	2.72kg	70	60x25	BMG702
Acero	3.32kg	70	60x30	BMG703
Acero	3.62kg	80	70x25	BMG802
Acero	3.92kg	80	70x30	BMG803 *
Acero	4.92kg	100	90x25	BMG102
Acero	5.66kg	100	90x30	BMG103
Acero	5.70kg	120	110x25	BMG122
Acero	6.90kg	120	110x30	BMG123

C.C. (CUÑA correspondiente)

**ABRAZADERA DE CUÑA DE LLANTA GOLPE
BRACKET FOR STROKE RIM WEDGE**



* Ref. BAG803

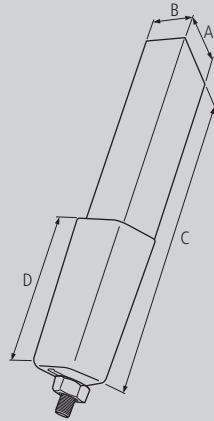
Material	Peso	Pilar	C.C.	Ref.
Acero	0.38kg	60	50x25	BAG602
Acero	0.50kg	70	60x25	BAG702
Acero	0.54kg	70	60x30	BAG703
Acero	0.58kg	80	70x25	BAG802
Acero	0.66kg	80	70x30	BAG803 *
Acero	0.74kg	100	90x25	BAG102
Acero	0.88kg	100	90x30	BAG103
Acero	0.92kg	120	110x25	BAG122
Acero	1.00kg	120	110x30	BAG123

C.C. (CUÑA correspondiente)

CUÑA DE LLANTA (TORNILLO) RIM WEDGE (BOLT)



* Ref. BCT102



Material	Peso	Acabado	Pilar	A	B	C	D	Ref.
Acero	3.34kg		70	60	25	300/270	Consultar	BCT702
Acero	4.00kg		70	60	30	300/270	Consultar	BCT703
Acero	4.68kg		80	70	25	300/270	Consultar	BCT802
Acero	5.44kg		80	70	30	300/270	Consultar	BCT803
Acero	6.10kg		100	90	25	300	Consultar	BCT102 *
Acero	6.42kg		100	90	30	300	Consultar	BCT103
Acero	7.04kg		120	110	25	300	Consultar	BCT122
Acero	8.40kg		120	110	30	300	Consultar	BCT123

Nota
Consultar largura de la abrazadera (D)

**MACHO DE CUÑA TORNILLO
MALE PART OF WEDGE BOLT**



* Ref. BMT802

Material	Peso	Pilar	C.C.	Ref.
Acero	2.84kg	70	60x25	BMT702
Acero	3.38kg	70	60x30	BMT703
Acero	3.80kg	80	70x25	BMT802 *
Acero	4.46kg	80	70x30	BMT803
Acero	5.04kg	100	90x25	BMT102
Acero	5.30kg	100	90x30	BMT103
Acero	5.80kg	120	110x25	BMT122
Acero	7.08kg	120	110x30	BMT123

C.C. (CUÑA correspondiente)

**ABRAZADERA DE CUÑA TORNILLO
BRACKET FOR WEDGE BOLT**



* Ref. BAT802

Material	Peso	Pilar	C.C.	Ref.
Acero	0.50kg	70	60x25	BAT702
Acero	0.62kg	70	60x30	BAT703
Acero	0.88kg	80	70x25	BAT802 *
Acero	0.98kg	80	70x30	BAT803
Acero	1.06kg	100	90x25	BAT102
Acero	1.12kg	100	90x30	BAT103
Acero	1.24kg	120	110x25	BAT122
Acero	1.32kg	120	110x30	BAT123

C.C. (CUÑA correspondiente)

CUÑA PILAR "AUXILON" PILLAR WEDGE "AUXILON"

CUÑA PILAR "AUXILON" (LLANTA) PILLAR WEDGE "AUXILON" (RIM)



Material	Peso	Acabado	Tipo llanta	Ref.
Acero	2.08kg		Tubular 8mm.	BLLT

Nota

CUÑA PILAR "AUXILON" (LLANTA MACIZA) PILLAR WEDGE "AUXILON" (SOLID RIM)



Material	Peso	Acabado	Tipo llanta	Ref.
Acero	7.58kg		Macizo 110x25/30mm.	BLL

Nota