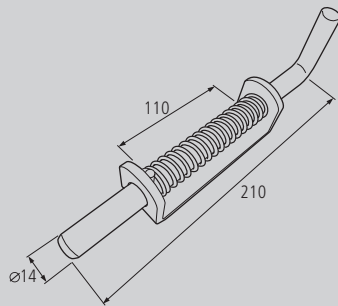


**CIERRE DE GANADERO "MUELLE EXTERIOR" (VARILLA DE 14mm.)  
CATTLE CATCH "EXTERNAL COIL SPRING" (14mm ROD)**



\* Ref. B46AMA

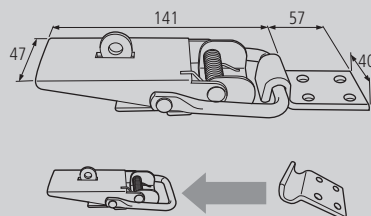


Material	Peso	Acabado	Extra	Ref.
Acero	0.53kg			B46AM
Aluminio	0.41kg			B46AMA *
Nota				

**CIERRES DE REMOLQUE TRAILER CATCHES**

**CIERRES DE REMOLQUE (CHAPA) TRAILER CATCHES (STEEL)**

**CIERRE DE REMOLQUE DE 142mm. (CH10)  
TRAILER CATCH 142mm. (CH10)**



Material	Peso	Acabado	Extra	Ref.
Acero	0.40kg	Cincado		BCH10
Nota				

**CUERPO DE CIERRE DE REMOLQUE DE 142mm. (CH10)  
MAIN PART OF TRAILER CATCH 142mm. (CH10)**



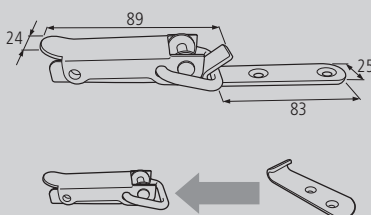
Material	Peso	Acabado	Ref.
Acero	0.32kg	Cincado	BCH10S

**UÑA DE CIERRE DE REMOLQUE DE 57mm. (UH10)  
CLAW OF TRAILER CATCH 57mm. (UH10)**



Material	Peso	Acabado	Ref.
Acero	0.08kg	Cincado	BUH10

**CIERRE DE REMOLQUE DE 80mm. (CH14)  
TRAILER CATCH 80mm. (CH14)**



Material	Peso	Acabado	Extra	Ref.
Acero	0.15kg	Cincado		BCH14
Nota				

**CUERPO DE CIERRE DE REMOLQUE DE 80mm. (CH14)**  
MAIN PART OF TRAILER CATCH 80mm. (CH14)



Material	Peso	Acabado	Ref.
Acero	0.09kg	Cincado	BCH14S

**UÑA DE CIERRE DE REMOLQUE DE 88mm. (UH14)**  
CLAW OF TRAILER CATCH 88mm. (UH14)

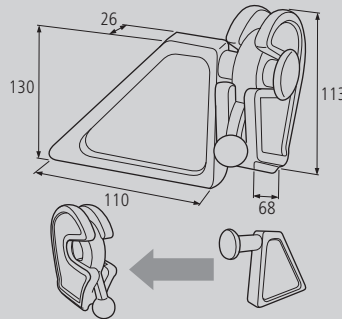


Material	Peso	Acabado	Ref.
Acero	0.06kg	Cincado	BUH14

**CIERRES DE BASCULANTE TIPPER CATCHES**

**CIERRE DE BASCULANTE (FORJADO) TIPPER CATCH (FORGED)**

**CIERRE DE BASCULANTE SUPERIOR (CB10)**  
UPPER TIPPER CATCH (CB10)



Material	Peso	Acabado	Extra	Ref.
Forja	2.63kg			BCB10

Nota

**CUERPO DE CIERRE DE BASCULANTE SUPERIOR (CB10)**  
MAIN PART OF UPPER TIPPER CATCH (CB10)



Material	Peso	Acabado	Ref.
Forja	1.38kg		BCB10S

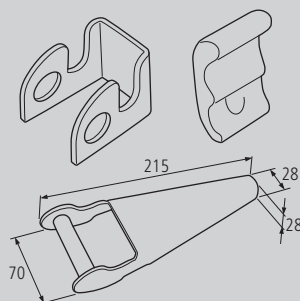
**MACHO DE CIERRE DE BASCULANTE SUPERIOR. (UB10)**  
MALE PART OF UPPER TIPPER CATCH (UB10)



Material	Peso	Acabado	Ref.
Forja	1.25kg		UB10

**CIERRE DE BASCULANTE (ACERO) TIPPER CATCH (STEEL)**

**CONJUNTO CIERRE TRASERO DE BASCULANTE N°72**  
REAR TIPPER CATCH UNIT No. 72



Material	Peso	Acabado	Extra	Ref.
Acero	1.11kg			B72

Nota