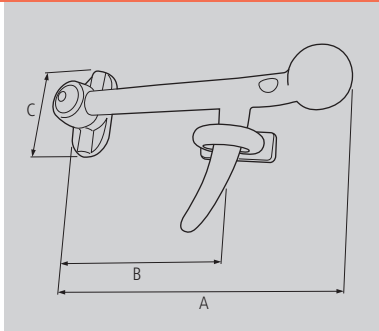


CIERRES DE PICO PICK CATCHES

**CIERRES DE PICO (Nº1, Nº2 Y Nº3)
PICK CATCHES (No. 1, No. 2 AND No. 3)**



* Ref. BCP3D



Material	Peso	Acabado	Tipo	A	B	C	Ref.
Forja	0.85kg		Grande derecho Nº1	200	135	87	BCP1D
Forja	0.85kg		Grande izquierdo Nº1	200	135	87	BCP1I
Forja	0.55kg		Mediano derecho Nº2	170	115	59	BCP2D
Forja	0.55kg		Mediano izquierdo Nº2	170	115	59	BCP2I
Forja	0.35kg		Pequeño derecho Nº3	145	80	50	BCP3D *
Forja	0.35kg		Pequeño izquierdo Nº3	145	80	50	BCP3I

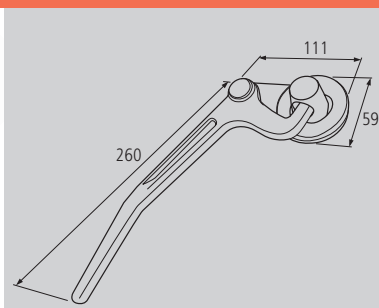
Nota

CIERRE LATERAL ABATIBLE FOLDING SIDE CATCH

**CIERRE LATERAL ABATIBLE (DE BULÓN)
FOLDING SIDE CATCH (BOLT)**



* Ref. BCLD



Material	Peso	Acabado	Tipo	Ref.
Forja	0.88kg	Bricomatado	Derecho	BCLD *
Forja	0.88kg	Bricomatado	Izquierdo	BCLI

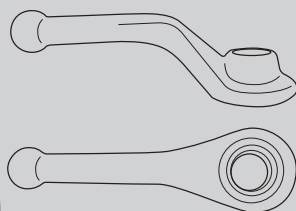
Nota

CIERRE LATERAL (PALOMILLA) SIDE CATCH (THREADED HANDLE BOLT)

**PALOMILLA Nº90
HANDLE BOLT No. 90**



* Ref. B90A



Material	Peso	Acabado	Rosca	Ref.
Forja	0.26kg	Cincado	5/8"	B90A *
Forja	0.27kg	Cincado	3/4"	B90B
Forja	0.46kg	Cincado	7/8"	B90C
Forja	0.45kg	Cincado	1"	B90D

Nota

Detalle montaje
Assembly detail

**TORNILLO PARA PALOMILLA
BOLT FOR HANDLE BOLT**



* Ref. B90E

Material	Peso	Acabado	Rosca	Ref.
Acero	0.13kg		5/8"	B90E *
Acero	0.18kg		3/4"	B90F
Acero	0.31kg		7/8"	B90G
Acero	0.40kg		1"	B90H